

Modelle / models / modèles / modelos

TW2 • TW8 • TW12 • TW20

**BETRIEBSANLEITUNG
Wasserbäder**

Deutsch

**OPERATING MANUAL
Water Baths**

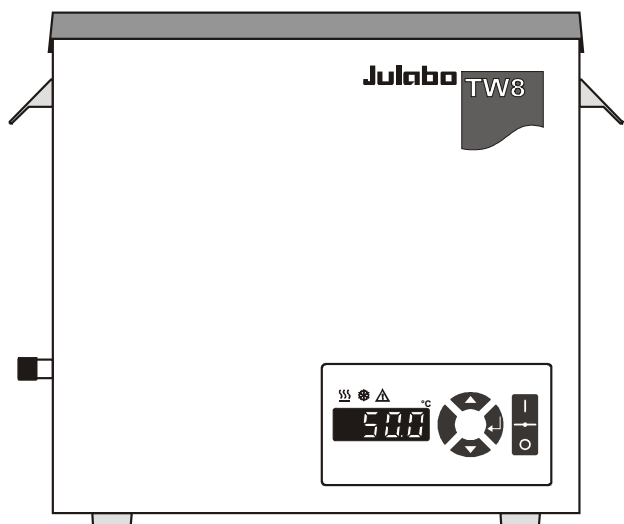
English

**MODE D'EMPLOI
Bains-marie**

Français

**MANUAL DE OPERACIÓN
Baños María**

Español



Julabo
THE TEMPERATURE CONTROL COMPANY

JULABO GmbH
77960 Seelbach / Germany
Tel. +49 (0) 7823 / 51-0
Fax +49 (0) 7823 / 24 91
info.de@julabo.com
www.julabo.com

Auspacken und Überprüfen**[Deutsch]**

Gerät und Zubehör sollten nach dem Auspacken zuerst auf eventuelle Transportschäden überprüft werden. Schon bei beschädigter Umverpackung sollte der Spediteur, die Bahn oder die Post benachrichtigt werden, damit ein Schadensprotokoll erstellt werden kann.

Unpacking and checking**[English]**

Unpack the unit and accessories and check for damages incurred during transit. These should be reported to the responsible carrier, railway, or postal authority, and a request for a damage report should be made. These instructions must be followed fully for us to guarantee our full support of your claim for protecting against loss from concealed damage. The form required for filing such a claim will be provided by the carrier.

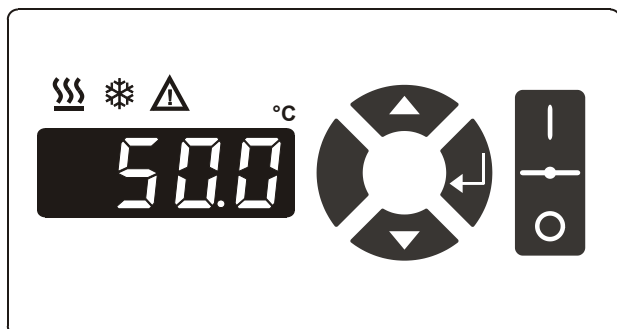
Déballage et contrôle**[Français]**

Après déballage, contrôlez l'appareil et ses accessoires à d'éventuelles avaries de transport, et le cas échéant, les signalez immédiatement soit auprès du transporteur, de la S.N.C.F. ou des P.T.T. pour constatation du dommage.

Desembalado y verificación**[Español]**

Si el embalaje mostrase signos de deterioro, contactar inmediatamente con la compañía de transporte, servicio de ferrocarril o correos a fin de elaborar un protocolo de desperfectos. Desembalar el baño termostaticado y sus accesorios y comprobar que no hay deterioro apreciable de los mismos debido al transporte.

BETRIEBSANLEITUNG



Wasserbäder

TW2
TW8
TW12
TW20

Deutsch



JULABO GmbH
77960 Seelbach / Germany
Tel. +49 (0) 7823 / 51-0
Fax +49 (0) 7823 / 24 91
info.de@julabo.com
www.julabo.com

Herzlichen Glückwunsch!

Sie haben eine gute Wahl getroffen.

JULABO dankt Ihnen für das entgegengebrachte Vertrauen.

Diese Betriebsanleitung soll Sie mit der Bedienung und den Einsatzmöglichkeiten unserer Wasserbäder vertraut machen. Vor Inbetriebnahme deshalb sorgfältig lesen!

Das JULABO Qualitäts-Management-System



Entwicklung, Herstellung und Vertrieb von Temperiergeräten für Labor und Industrie erfüllen die Forderungen der Prüfnormen ISO 9001 und ISO 14001. Zertifikat-Registrier-Nr. 01 100044846

Inhaltsverzeichnis

Betriebsanleitung	4
1. Bestimmungsgemäßer Zweck	4
1.1. Beschreibung	4
2. Verantwortung des Betreibers - Sicherheitshinweise	4
2.1. Entsorgen	6
2.2. EG-Konformität	7
2.3. Gewährleistung	8
2.4. Technische Daten	9
Bedienungsanleitung	12
3. Bedienungs- und Funktionselemente	12
4. Sicherheitshinweise	13
4.1. Erklärung der Sicherheitshinweise	13
4.2. Erklärung anderer Hinweise	13
5. Sicherheitsanweisungen	13
6. Vorbereitungen	14
6.1. Aufstellen	14
6.2. Temperierflüssigkeiten	15
6.3. Befüllen / Entleeren	16
6.4. Konstanthaltung des Wasserspiegels / Gegenkühlung	17
6.5. Zubehör	18
7. Inbetriebnahme	19
7.1. Netzanschluss	19
7.2. Einschalten / Ausschalten	20
7.3. Temperatureinstellung	20
8. Mögliche Störursachen / Alarm-Meldungen	21
9. Reinigung / Reparatur des Gerätes	21

Betriebsanleitung

1. Bestimmungsgemäßer Zweck

Die JULABO Wasserbäder sind für die Temperierung bestimmter flüssiger Medien in einem Badgefäß vorgesehen.



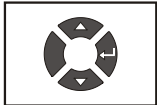
Die JULABO Wasserbäder sind nicht geeignet zur direkten Temperierung von Nahrungs- und Genussmitteln, sowie pharmazeutische und medizintechnische Produkte.

Direkte Temperierung bedeutet: Ungeschützter Kontakt des Temperiergutes mit dem Temperiermedium (Temperierflüssigkeit).

1.1. Beschreibung



- ☑ Die Bedienung dieser Wasserbäder erfolgt über eine spritzwassergeschützte Folientastatur in der der Netzschalter integriert ist. Die Mikroprozessortechnik erlaubt es, den Sollwert über die LED Temperaturanzeige einzustellen, anzuzeigen und zu speichern.



- ☑ Die PID -Temperaturregelung passt die Wärmezufuhr automatisch dem erforderlichen Bedarf im Bad an.



- ☑ Die Wasserbäder stimmen mit den für das Produkt zuständigen Vorschriften der Europäischen Richtlinien überein.
- ☑ Die Modelle TW8, TW12, TW20 sind ausgestattet mit Ablass-Schrauben zum Entleeren und Tragegriffen für Standort Veränderung.

2. Verantwortung des Betreibers - Sicherheitshinweise

Die Produkte der Firma JULABO GmbH gewährleisten einen sicheren Betrieb, wenn sie nach den allgemeinen Sicherheitsregeln installiert, betrieben und gewartet werden. Dieses Kapitel erläutert die potentiellen Gefahren, die im Zusammenhang mit dem Betrieb des Thermostaten entstehen können und nennt die wichtigsten Sicherheitsmaßnahmen, um diese Gefahren nach Möglichkeit auszuschließen.

Der Betreiber ist für die Qualifikation des Bedienpersonals verantwortlich.

- Stellen Sie sicher, dass die Personen, die die Wasserbäder bedienen in den betreffenden Arbeiten unterwiesen sind.
- Die Bediener sind in regelmäßigen Abständen über die bei ihren Tätigkeiten auftretenden Gefahren, sowie über Maßnahmen zu ihrer Abwendung zu unterweisen.
- Tragen Sie Sorge, dass alle mit der Bedienung, Wartung und Installation betrauten Personen die Sicherheitsinformationen, sowie die Bedienungsanleitung gelesen und verstanden haben.

Falls Sie Fragen zur Bedienung des Gerätes oder bezüglich der Betriebsanleitung haben, bitte rufen Sie uns an!

Kontakt:

JULABO GmbH
Gerhard-Juchheim-Str. 1
77960 Seelbach / Germany

Tel. +49 (0) 7823 / 51-0
Fax +49 (0) 7823 / 24 91
info.de@julabo.com
www.julabo.com

Sicherheitshinweise zum Umgang:

- Vermeiden Sie Schläge gegen das Gehäuse, Vibrationen, Beschädigungen der Bedienfolie (Tasten, Display) oder starke Verschmutzung.
- Stellen Sie sicher, dass das Produkt in regelmäßigen und einsatzbedingten Zeitabständen auf seinen ordnungsgemäßen Zustand überprüft wird.
- Der ordnungsgemäße Zustand der Gebots-, Warn-, Verbots- und Sicherheitszeichen ist regelmäßig mindestens jedoch alle 2 Jahre zu überprüfen.
- Sorgen Sie dafür, dass das Anschlussnetz eine niedrige Impedanz aufweist, um Beeinflussungen der Geräte zu vermeiden, die am gleichen Netz betrieben werden.
- Das Gerät ist für das Betreiben in einer beherrschten elektromagnetischen Umgebung ausgelegt. Dies bedeutet, dass in einer solchen Umgebung Sendeeinrichtungen wie z. B. Mobiltelefone nicht in unmittelbarer Nachbarschaft verwendet werden sollten. Durch magnetische Abstrahlung können andere Geräte mit magnetfeldempfindlichen Bauteilen, z. B. ein Monitor, beeinflusst werden. Wir empfehlen einen Mindestabstand von 1 m einzuhalten.
- Die Umgebungstemperatur darf 40 °C nicht übersteigen und 5 °C nicht unterschreiten.
- Die relative Luftfeuchtigkeit soll 50 % (40 °C) nicht übersteigen.
- Nicht in aggressiver Atmosphäre lagern. Vor Verschmutzung schützen.
- Vor Sonnenstrahlen schützen.

Fachgerechte Bedienung:

Das Wasserbad darf nur von Fachkräften konfiguriert, installiert, gewartet und repariert werden. Die Bediener muss von einer Fachkraft eingewiesen werden.

Zum Betrieb:




Geräte nur in gut belüfteten Bereichen verwenden. Das Gerät ist nicht für den Einsatz in explosionsgefährdeter Umgebung geeignet.

Die JULABO Wasserbäder sind für die Temperierung von Wasser in einem Badgefäß vorgesehen.


Im Bad dürfen **keine** brennbaren Stoffe eingefüllt werden. Brandgefahr!

Es dürfen weder ätzende, noch korrosiv wirkende Temperierflüssigkeiten verwendet werden.

Bei Einsatz von Gefahrstoffen oder Stoffen, die gefährlich werden können, **müssen vom Betreiber** die beiliegenden Sicherheitskennzeichen (**1 + 2**) gut sichtbar an der Bedienseite angebracht werden:

1		Warnschild W00: Farben: gelb, schwarz Warnung vor einer Gefahrenstelle. Achtung! Bitte die Dokumentation beachten. (Bedienungsanleitung, Sicherheitsdatenblatt)
2a		Gebotsschild M018: Farben: blau, weiß Vor dem Einschalten unbedingt die Benutzerinformationen lesen. Gültigkeitsbereich: EU
oder		
2b		Semi S1-0701 Tabelle A1-2 #9 Vor dem Einschalten unbedingt die Benutzerinformationen lesen. Gültigkeitsbereich: USA, NAFTA

Aufgrund des großen Betriebstemperaturbereiches ist besondere Sorgfalt und Vorsicht unumgänglich. Es bestehen thermische Gefahren: Verbrennung, Verbrühen, Heißdampf, heiße, berührbare Teile und Flächen.

	Warnschild W26: Farben: gelb, schwarz Warnung vor heißer Oberfläche.
--	---

2.1. Entsorgen



Gültigkeitsbereich: EU-Staaten

Siehe aktuelles Amtsblatt der Europäischen Union - WEEE-Richtlinie. Richtlinie des Europäischen Parlaments und des Rates über Elektro- und Elektronik-Altgeräte.

Die Richtlinie schreibt vor, dass Elektro- und Elektronikgeräte, die mit der durchkreuzten Abfalltonne gekennzeichnet sind, in einer getrennten Sammlung umweltverträglich entsorgt werden müssen.

Wenden Sie sich an ein autorisiertes Entsorgungsunternehmen in ihrem Land.

Eine Entsorgung mit dem Hausmüll (unsortierter Müll) oder ähnliche Einrichtungen für die Sammlung kommunaler Abfälle ist nicht zulässig!

2.2. EG-Konformität

EU-Konformitätserklärung EU-Declaration of Conformity

Hersteller / Manufacturer:

JULABO GmbH
Gerhard-Juchheim-Strasse 1
77960 Seelbach / Germany
Tel: +49(0)7823 / 51 - 0



Hiermit erklären wir, dass das nachfolgend bezeichnete Produkt
We hereby declare, that the following product

Produkt / Product: Wasserbad / Water Bath

Typ / Type: TW2, TW8, TW12, TW20

aufgrund seiner Konzipierung und Bauart in der von uns in Verkehr gebrachten Ausführung den grundlegenden Sicherheits- und Gesundheitsanforderungen den nachfolgend aufgeführten EG-Richtlinien entspricht.
due to the design and construction, as assembled and marketed by our Company – complies with fundamental safety and health requirements according to the following EC-Directives.

Niederspannungsrichtlinie 2014/35/EU; Low-Voltage Directive 2014/35/EU

EMV-Richtlinie 2014/30/EU; EMC-Directive 2014/30/EU

RoHS-Richtlinie 2011/65/EU; RoHS-Directive 2011/65/EU

Angewandte harmonisierte Normen und techn. Spezifikationen:

The above-named product is in compliance with the following harmonized standards and technical specifications:

EN 50581 : 2012

Technische Dokumentation zur Beurteilung von Elektro- und Elektronikgeräten hinsichtlich der Beschränkung gefährlicher Stoffe
Technical documentation for the assessment of electrical and electronic products with respect to the restriction of hazardous substances

EN 61010-1 : 2010

Sicherheitsbestimmungen für elektrische Mess-, Steuer-, Regel- und Laborgeräte. Teil 1: Allgemeine Anforderungen
Safety requirements for electrical equipment for measurement, control, and laboratory use, Part 1: General requirements

EN 61010-2-010 : 2014

Sicherheitsbestimmungen für elektrische Mess-, Steuer-, Regel- und Laborgeräte. Teil 2-010: Besondere Anforderungen an Laborgeräte für das Erhitzen von Stoffen
Safety requirements for electrical equipment for measurement, control, and laboratory use, Part 2-010: Particular requirements for laboratory equipment for the heating of materials

EN 61326-1 : 2013

Elektrische Mess-, Steuer-, Regel- und Laborgeräte- EMV-Anforderungen- Teil 1: Allgemeine Anforderungen
Electrical equipment for measurement, control, and laboratory use - EMC requirements - Part 1: General requirements

Das CE-Zeichen wurde angebracht

The CE marking was affixed

Seelbach, 30.05.2016


M. Juchheim, Geschäftsführer / Managing Director

2.3. Gewährleistung

Für die einwandfreie Funktion dieses Gerätes übernimmt JULABO die Gewährleistung, sofern es sachgemäß und nach den Richtlinien der Betriebsanleitung angeschlossen und behandelt wird.

**Die Gewährleistungszeit beträgt
ein Jahr.**

Kostenlose Verlängerung der Gewährleistungszeit



Mit der 1PLUS Garantie erhält der Anwender eine kostenlose Verlängerung der Gewährleistung auf 24 Monate, begrenzt auf maximal 10.000 Betriebsstunden.

Voraussetzung hierzu ist, dass der Anwender das Gerät unter Angabe der Seriennummer auf der JULABO Internetseite www.julabo.com registriert. Maßgeblich für die Gewährleistung ist das Rechnungsdatum der JULABO GmbH.

Die Gewährleistung ist für den Fall einer Reklamation nach unserer Wahl auf die Nachbesserung bzw. eine kostenfreie Instandsetzung oder eine Neulieferung beschränkt. Fehlerhafte Teile werden kostenlos instandgesetzt oder ersetzt, sofern nachweislich im Falle einer Störung oder eines Mangels Werkstoff- oder Herstellungsfehler vorliegen.

Weitergehende Schadenersatzansprüche sind ausgeschlossen!

2.4. Technische Daten

Wasserbad		TW2	TW8
Arbeitstemperatur Bereich	°C	20 ... 99,9	20 ... 99,9
Temperaturkonstanz		±0,2	±0,2
Temperatureinstellung		digital	digital
Temperaturanzeige		LED	LED
Auflösung	°C	0.1	0.1
Temperaturregelung		PID1	PID1
Heizleistung (bei 230 V)	kW	1,0	2,0
Heizleistung (bei 115 V)	kW	1,0	1,0
Badöffnung (BxL)	cm	15x13	23x27
Badtiefe	cm	11	14
Füllmenge	Liter	1 ... 2	3 ... 8
Gesamtabmessungen (BxTxH) mit Makrolon [®] -Deckel	cm	17x16x26 17x16x37	29x32x28 29x32x44
Gewicht	kg	3,5	8,5
Umgebungstemperatur	°C	5 ... 40	5 ... 40
Netzanschluss	V/ Hz	230 ±10 % / 50 / 60	230 ±10 % / 50 / 60
Stromaufnahme (bei 230 V)	A	5	9
Netzanschluss	V/ Hz	115 ±10 % / 50 / 60	115 ±10 % / 50 / 60
Stromaufnahme (bei 115 V)	A	9	9

Alle Daten beziehen sich auf

Nennspannung und Nennfrequenz

Umgebungstemperatur 20 °C

Technische Änderungen vorbehalten.

Betriebstemperatur

70 °C

Temperierflüssigkeit

Wasser

Wasserbad		TW12	TW20
Arbeitstemperatur Bereich	°C	20 ... 99,9	20 ... 99,9
Temperaturkonstanz		±0,2	±0,2
Temperatureinstellung		digital	digital
Temperaturanzeige		LED	LED
Auflösung	°C	0.1	0.1
Temperaturregelung		PID1	PID1
Heizleistung (bei 230 V)	kW	2,0	2,0
Heizleistung (bei 115 V)	kW	1,0	1,0
Badöffnung (BxL)	cm	35x27	50x30
Badtiefe	cm	14	18
Füllmenge	Liter	5 ... 14	8 ... 26
Gesamtabmessungen (BxTxH) mit Makrolon [®] -Deckel	cm	40x32x28 40x32x44	50x35x32 50x35x49
Gewicht	kg	8,9	14,2
Umgebungstemperatur	°C	5 ... 40	5 ... 40
Netzanschluss	V/ Hz	230 ±10 % / 50 / 60	230 ±10 % / 50 / 60
Stromaufnahme (bei 230 V)	A	9	9
Netzanschluss	V/ Hz	115 ±10 % / 50/60	115 ±10 % / 50/60
Stromaufnahme (bei 115 V)	A	9	9

Alle Daten beziehen sich auf
 Nennspannung und Nennfrequenz
 Umgebungstemperatur 20 °C
 Technische Änderungen vorbehalten.

Betriebstemperatur 70 °C
 Temperierflüssigkeit Wasser

Sicherheitsvorkehrungen nach IEC 61010-2-010:

Sicherheitstemperatur /	
Überhitzungsschutz - fest eingestellt	105 °C
Klasseneinteilung nach DIN 12876-1	Klasse I
Alarmmeldung	optisch + akustisch (permanent)

Umgebungsbedingungen nach IEC 61 010-1:

Nur für Innenräume.

Bis 2000 m Höhe – Normal Null.

Umgebungstemperatur: +5 ... +40 °C

Luftfeuchtigkeit:

maximale relative Feuchte 80 % für Temperaturen bis 31°C,

linear abnehmend bis 50 % rel. Feuchte bei einer Temperatur von 40°C

Spannungsabweichungen von ± 10 % sind zulässig.

Schutzart nach EN 60 529:	IP 31
Gerät entspricht der Schutzklasse I	
Überspannungskategorie	II
Verschmutzungsgrad	2

**Vorsicht:**

Das Gerät ist nicht für den Einsatz in explosionsgefährdeter Umgebung geeignet

EMV-Anforderungen nach EN61326-1:

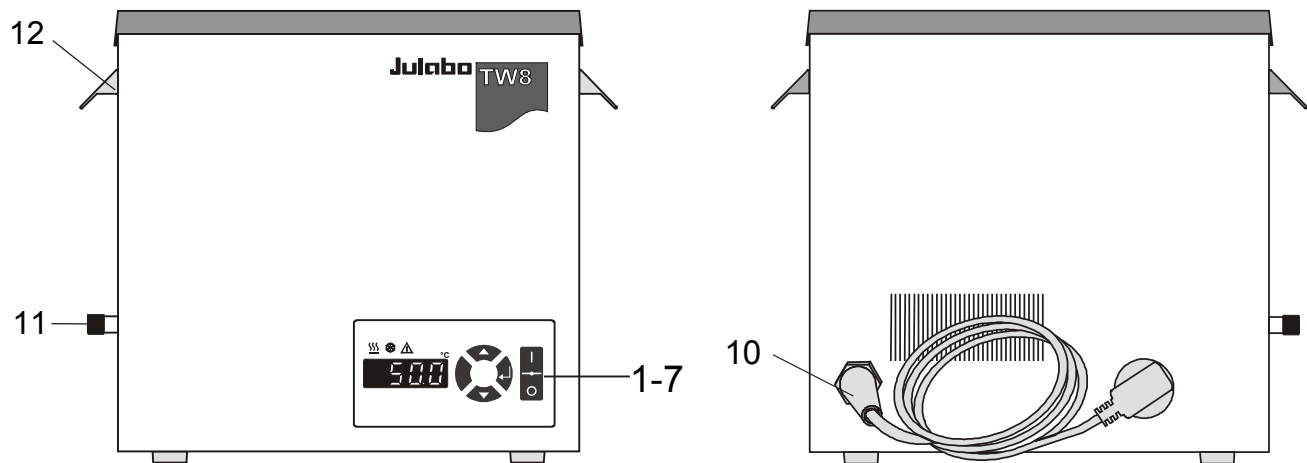
Das Gerät ist ein ISM-Gerät der Gruppe 1 (benutzt HF für interne Zwecke) und ist in Klasse A (Industrieller und gewerblicher Bereich) eingeteilt.

Bedienungsanleitung

3. Bedienungs- und Funktionselemente

Frontseite

Rückseite



Beispiel: TW8

- | | | |
|----|---|--|
| 1 |  | Netzschalter, beleuchtet
I ein
O aus |
| 2 |  | Editier-Tasten (höher/niedriger) |
| 3 |  | Enter-Taste 1. Wert speichern |
| 4 |  | LED Temperaturanzeige, Menu-Anzeige |
| 5 |  | Kontroll-Anzeige – Heizung |
| 6 |  | Kontroll-Anzeige – Kühlung (ohne Funktion) |
| 7 |  | Kontroll-Anzeige – Alarm |
| 10 | | Netzkabel mit Stecker |
| 11 | | Ablassschraube,
Anschluss für das Niveau / Kühl-Set (Zubehör) |
| 12 | | Griff |

4. Sicherheitshinweise

4.1. Erklärung der Sicherheitshinweise



Die Betriebsanleitung enthält zusätzliche Sicherheitshinweise. Diese sind durch ein Dreieck mit Ausrufezeichen gekennzeichnet.
„Vorsicht, Warnung vor einer Gefahrstelle.“
In Verbindung mit einem Signalwort wird die Bedeutung der Gefahr eingestuft.
Anweisungen sorgfältig lesen und befolgen!



Warnung: Bezeichnet eine **möglicherweise** drohende Gefahr für das Leben und die Gesundheit von Personen. Das Nichtbeachten dieser Hinweise kann schwere gesundheitsschädliche Auswirkungen zur Folge haben, bis hin zu lebensgefährlichen Verletzungen.



Vorsicht: Bezeichnet eine **möglicherweise** gefährliche Situation. Wenn sie nicht gemieden wird, können leichte oder geringfügige Verletzungen die Folge sein. Eine Warnung vor möglichen Sachschäden kann auch im Text enthalten sein.



Achtung: Bezeichnet eine **möglicherweise** schädliche Situation. Wenn sie nicht gemieden wird, kann das Produkt oder etwas in seiner Umgebung beschädigt werden.

4.2. Erklärung anderer Hinweise



Hinweis!
Hier wird auf etwas Besonderes aufmerksam gemacht.



Wichtig!
Bezeichnet Anwendungstipps und andere nützliche Informationen.

5. Sicherheitsanweisungen

Um Personen- und Sachschäden zu vermeiden, ist es wichtig, die Sicherheitsanweisungen zu befolgen. Diese Anweisungen gelten ergänzend zu den Sicherheitsvorschriften an Arbeitsplätzen.



- Gerät darf nur an Stromversorgungs-Netzsteckdosen mit Schutzkontakt (PE) angeschlossen werden!
- Das Wasserbad darf nur mit **nicht brennbaren** Flüssigkeiten betrieben werden.
- Das Gerät auf ebener Fläche auf einer Unterlage aus nicht brennbarem Material aufstellen.
- Unter dem Gerät ist der Aufenthalt während des Betriebes verboten.

- Vor der Inbetriebnahme unbedingt die Benutzerinformation lesen.
- Gerät nie ohne Badflüssigkeit betreiben!
- Temperierflüssigkeit nicht im heißen Zustand entleeren!
Die Temperatur der Temperierflüssigkeit vor dem Entleeren kontrollieren, dazu z. B. das Gerät kurz einschalten.
- Beschädigte oder undichte Geräte nicht in Betrieb nehmen.
- Gerät ausschalten und Netzstecker ziehen, bevor Service- oder Reparaturarbeiten durchgeführt werden oder das Gerät bewegt wird.
- Gerät vollständig entleeren, bevor das Gerät bewegt wird.
- Gerät nicht mit beschädigtem Netzkabel in Betrieb nehmen.
- Entweichender Wasserdampf kann durch Kondensation an oder in anderen Geräten, in der Umgebung des Wasserbades, zur Herabsetzung deren Betriebsicherheit führen. Bei der Aufstellung und dem Betrieb des Wasserbades ist dieser Umstand unbedingt zu beachten.



- Teile der Badabdeckung können bei erhöhten Arbeitstemperaturen im Dauerbetrieb hohe Oberflächentemperaturen annehmen. Wird in diesem Zustand die Badabdeckung geöffnet, so besteht zusätzlich eine Gefahr durch den entweichenden, heißen Wasserdampf.
- Vorsicht bei Berührung!
- Schutzbrille tragen!

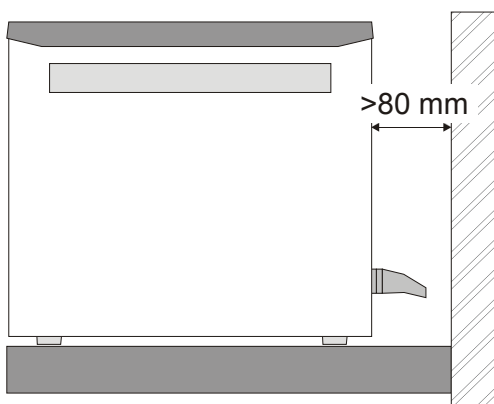
6. Vorbereitungen

6.1. Aufstellen



Vorsicht:

Das Gerät ist nicht für den Einsatz in explosionsgefährdeter Umgebung geeignet



Das Wasserbad auf einer waagerechten Stellfläche aufstellen.

- Mindestens 80 mm Wandabstand einhalten.

**Vorsicht:****Gefahren durch das Einsatzgut (Proben)**

Zum bestimmungsgemäßen Gebrauch der Wasserbäder gehört es Proben in Reagenzgläsern, Erlenmeyerkolben o. ä. zu temperieren, d. h. einzutauchen. Wir wissen nicht, welche Substanzen diese Gefäße enthalten.

Viele Substanzen sind:

- **entzündlich, brennbar oder explosiv**
- **gesundheitsschädlich**
- **umweltgefährdend**

also: **gefährlich**.

Der Benutzer allein ist für den Umgang mit diesen Stoffen verantwortlich!

- Probengefäße bei Bedarf fachgerecht verschließen.

**Achtung:****Elektrochemische Oxidation, Korrosionsgefahr durch Einsatzgestelle oder Proben aus Buntmetall.**

- Vermeiden Sie den Einsatz derartiger Gestelle / Proben.
- Verwenden Sie nur original JULABO Gestelle.

6.2. Temperierflüssigkeiten

Als Temperierflüssigkeit wird enthärtetes / entkalktes Wasser empfohlen.

**Vorsicht:****Korrosionsgefahr im Bad durch schlechte Wasserqualität.**

Die Wasserqualität (Leitungswasser) ist von den örtlichen Gegebenheiten abhängig.

- Eisenhaltiges Wasser kann auch bei Edelstahl zu Rostbildung führen.
- Chlorhaltiges Wasser kann zu Lochkorrosion führen!
- Destilliertes- und entionisiertes Wasser ist ungeeignet. Die besonderen Eigenschaften verursachen Korrosion im Bad, auch bei Edelstahl.
- Hartes Wasser ist aufgrund des hohen Kalkgehaltes nicht als Temperierflüssigkeit geeignet und führt zu Verkalkung im Bad.

JULABO übernimmt keine Haftung bei Schäden, die durch die Auswahl einer ungeeigneten Badflüssigkeit entstehen.

Vor der Verwendung einer anderen Badflüssigkeit als empfohlen sollte mit JULABO unbedingt Rücksprache gehalten werden.

Keine brennbaren Temperierflüssigkeiten verwenden!

① Wasserbadschutzmittel "Aqua-Stabil" siehe Seite 19

6.3. Befüllen / Entleeren

Befüllen:

- **Maximale Füllhöhe:** ca. 2,5 cm unterhalb des Badrandes.
- **Mindestfüllhöhe:** ca. 1 cm über der gelochten Edelstahl-Bodenplatte.



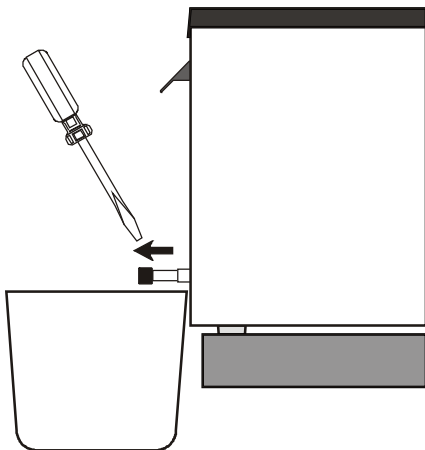
Hinweis:

Die Arbeitsfüllhöhe ist abhängig von der Größe und Anzahl der einzubringenden Gefäße.

Das Wasserbad daher nur zum Teil befüllen, das Einsatzgut einbringen und danach gegebenenfalls die Füllhöhe korrigieren.

Entleeren:

- Wasserbad mit dem Netzschalter ausschalten.
- TW2
Wasserbad in beide Hände nehmen und Temperierflüssigkeit in ein geeignetes Gefäß ausgießen.
- TW8, TW12, TW20
Ein geeignetes Gefäß zur Aufnahme der benutzten Temperierflüssigkeit unterstellen
- Zum Entleeren Ablassschraube (11) an der Seite des Badgefäßes herausdrehen.
- Nach vollständiger Entleerung den Ablaufstutzen mit Ablassschraube wieder fest verschließen.



Warnung:

Beim Öffnen des Baddeckels bestehen thermische Gefahren: Verbrennung, Verbrühen, Heißdampf, heiße, berührbare Teile und Flächen.

- Temperierflüssigkeit nicht im heißen Zustand entleeren!
- Die Temperatur der Temperierflüssigkeit vor dem Entleeren kontrollieren, dazu z. B. das Gerät kurz einschalten.

Empfehlung:

Baddeckel benutzen um Wärmeverluste so gering wie möglich zu halten, besonders bei Arbeitstemperaturen über 60 °C.

6.4. Konstanthaltung des Wasserspiegels / Gegenkühlung

Zubehör
TW8, TW12, TW20

Für Temperieraufgaben nahe der Umgebungstemperatur kann zur Gegenkühlung das Niveau / Kühl-Set verwendet werden.

Durch eine besondere Art der Leitungsführung wird dem Wasserbad kontinuierlich kühles Leitungswasser zugeführt. Erwärmtes Wasser fließt gleichzeitig über den Überlauf im Niveau / Kühl-Set ab.

- ⓘ Zur Kompensierung der Eigentemperatur genügt im allgemeinen ein Kühlwasserstrom von 100 ml/min.



Vorsicht:

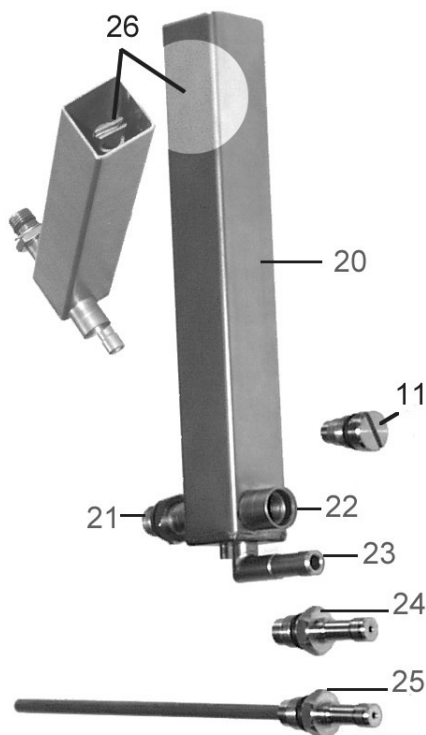
Alle Schlauchanschlüsse gegen Abrutschen sichern.

Beachten Sie sämtliche gesetzlichen Bestimmungen und die Vorschriften der Wasserversorgungsunternehmen, die am Betriebsort gelten.

Zubehör

Niveau / Kühl-Set zur kontinuierlichen Zuführung von Leitungswasser verwenden:

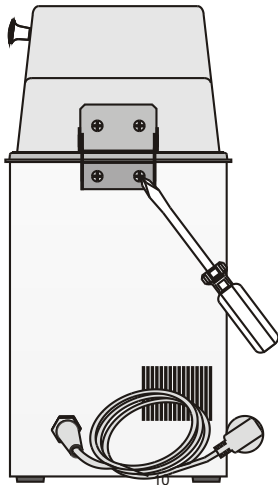
- um den Wasserspiegel, insbesondere bei Arbeiten bis zum Siedepunkt konstant zu halten.
(Menge des zugeführten Leitungswassers nur in Höhe der Verdampfungsverluste.)
- zur Gegenkühlung für Temperieraufgaben nahe der Umgebungstemperatur.
(Dem Wasserbad wird kontinuierlich kühles Leitungswasser zugeführt, erwärmtes Wasser fließt gleichzeitig in den Überlauf.)



- 11 Ablassschraube am Badgefäß
- 20 Ausgleichsbehälter
- 21 Anschlussstutzen
- 22 Zu-/Ablaufstutzen
- 23 Überlaufstutzen
- 24 Schraubeinsatz für die Funktion zur Niveau-Konstanthaltung
- 25 Schraubeinsatz für die Funktion Gegenkühlung mit gleichzeitiger Niveau- Konstanthaltung
- 26 Einstellschraube für Füllstandverstellung



6.5. Zubehör



Aufklappbare Makrolon®-Deckel

Bestellnummer:

TW2	TW8	TW12	TW20
8 970 289	8 970 286	8 970 287	8 970 288

Aufklappbare Makrolon®-Deckel werden mit vormontierten Scharnieren geliefert. Die Scharniere mit den mitgelieferten Schrauben mit Hilfe eines Schraubendrehers an der Rückseite der Bäder anschrauben.

TW2 Aufnahmevermögen für **Testglaseinsätze** bis **100 °C** aus Edelstahl
TW2 1 Stück

<u>Bestell-Nr.</u>	<u>Testglaseinsatz</u>	
8 970 330	für 24 Reagenzgläser	16/17 mm Ø

TW8 Aufnahmevermögen für **Testglaseinsätze** bis **100 °C** aus Edelstahl
TW12 TW8 TW12 TW20
TW20 2 3 4 Stück

<u>Bestell-Nr.</u>	<u>Testglaseinsätze</u>	
8 970 344	für 50 Reagenzgläser	16/17 mm Ø
8 970 345	für 90 Reagenzgläser	12/13 mm Ø
8 970 346	für 90 Mikrolitergefäße	16/17 mm Ø
8 970 347	für 21 Reagenzgläser	30 mm Ø

TW8 Aufnahmevermögen für **Testglaseinsätze** bis **80 °C** aus Polypropylen
TW12 TW8 TW12 TW20
TW20 2 3 4 Stück

<u>Bestell-Nr.</u>	<u>Testglaseinsätze</u>	
8 970 380	für 60 Reagenzgläser	16/17 mm Ø
8 970 381	für 90 Reagenzgläser	12/13 mm Ø
8 970 382	für 90 Mikrolitergefäße	16/17 mm Ø
8 970 383	für 21 Reagenzgläser	30 mm Ø

Kühleinrichtungen/Kontinuierliche Wasserzuführung

Empfehlung: für Modell TW8, TW12, TW20
Zum Ausgleich von Flüssigkeitsverlusten und zur Gegenkühlung

Bestell-Nr.	Bezeichnung
8 970 415	Niveau / Kühl-Set
8 970 416	Kühlschlange

Wasserbadschutzmittel

Gegen Algen, Bakterien und Schimmelbildung wird das Wasserbadschutzmittel "Aqua-Stabil" empfohlen.

Bestell-Nr.	Bezeichnung
8 940 006	6 Flaschen "Aqua-Stabil" à 100 ml
8 940 012	12 Flaschen "Aqua-Stabil" à 100 ml

7. Inbetriebnahme

7.1. Netzanschluss

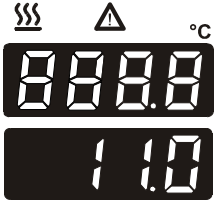


Vorsicht:

- Gerät darf nur an Stromversorgungs-Netzsteckdosen mit Schutzkontakt (PE) angeschlossen werden!
- Der Netzstecker dient als sichere Schutztrennung vom Stromversorgungsnetz und muss immer frei zugänglich sein.
- Gerät nicht mit beschädigtem Netzkabel in Betrieb nehmen.
- Netzkabel regelmäßig auf Beschädigungen prüfen.
- Keine Haftung bei falschem Netzanschluss!

Die vorhandene Netzspannung und die Netzfrequenz sind mit den Angaben auf dem Typenschild zu vergleichen.
Spannungsabweichungen von $\pm 10\%$ sind zulässig.

7.2. Einschalten / Ausschalten



Einschalten:

- Das Gerät wird mit dem Netzschalter (1) in Betrieb gesetzt.
- ① Während des darauf folgenden Selbsttests leuchten die Segmente der vierstelligen LED Temperaturanzeige und alle Kontroll-Leuchten.
Es erfolgt kurz die Anzeige der Versionsnummer der Software (Beispiel: 11.0).
Mit der Anzeige der aktuellen Badtemperatur wird der Betriebszustand angezeigt. (Beispiel: 18.5 °C).
- Während der Aufheizphase leuchtet die gelbe Kontroll-Anzeige , die in regelmäßigen Abständen blinkt, sobald die Solltemperatur im Bad erreicht ist.

Ausschalten:

- Das Gerät am Netzschalter ausschalten.

7.3. Temperatureinstellung

- ① Die Einstellung kann im Start- oder Stop-Zustand erfolgen.
1. Eine der Editier-Tasten kurz betätigen um von der Istwert-zur Sollwert-Anzeige umzuschalten.
Der Wert wird ca. 8 Sekunden angezeigt. Soll der Wert geändert werden, muss innerhalb dieser Zeit mit der Einstellung begonnen werden.
 2. Wert ändern:
Taste betätigen um einen höheren Wert einzustellen.
Taste betätigen um einen niedrigeren Wert einzustellen.
Taste kurz betätigen für Einzelschritte, Taste gedrückt halten für schnelles Durchzählen.
 3. Mit der Enter-Taste den eingestellten Wert speichern.



Achtung:


Bei einer Arbeitstemperatur höher 50 °C kann es wegen intensiver Dampfbildung zu starker Tropfenbildung an der Innenseite des aufklappbare Makrolon[®]-Deckels kommen. Einzelne Tropfen können dabei direkt in das Temperiergut fallen.

- Probengefäße fachgerecht verschließen.

8. Mögliche Störursachen / Alarm-Meldungen



Bei den nachfolgend aufgeführten Störungen wird die Heizung des Wasserbades allpolig bleibend abgeschaltet.

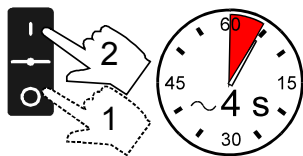
Die Kontroll-Anzeige „“ leuchtet auf und gleichzeitig ertönt ein anhaltender Signalton. An der LED Temperaturanzeige wird der Grund für den Alarm als Nummer eingeblendet.



- Sicherheitsfühler oder Arbeitsfühlerdefekt.
- Das Temperiersystem wird ohne oder mit zu wenig Temperierflüssigkeit betrieben bzw. der minimale Flüssigkeitsstand ist unterschritten.
Temperierflüssigkeit nachfüllen.



- Unterbrechung oder Kurzschluss im Arbeitstemperaturfühler oder der Leitung zum Arbeitstemperaturfühlers



Durch kurzes Aus- und erneutes Einschalten wird der Alarmzustand aufgehoben.

Tritt der Fehler nach erneutem Einschalten wieder auf, ist eine Ferndiagnose zu erstellen.

JULABO Technischer Service

Telefon: +49 (0) 07823 / 5166

Telefax: +49 (0) 07823 / 5199

E-mail: service.de@julabo.com

Im Bedarfsfall sollte das Gerät durch einen JULABO Service-Techniker überprüft werden.

9. Reinigung / Reparatur des Gerätes



Vorsicht:

Elektrischer Schlag oder Beschädigung des Gerätes durch falsche Wartung / Reparatur.

- Gerät ausschalten und Verbindung zum Energieversorgungsnetz trennen, bevor Reinigungsarbeiten durchgeführt werden.
- Auf keinen Fall darf Feuchtigkeit in das Innere des Thermostaten eindringen.
- Keine Reinigungsmittel auf Alkohol- oder Lösungsmittelbasis verwenden. Diese Reinigungsmittel führen zu Beschädigungen und zu Rissbildung an der Makrolon® Haube.
- Service- und Reparaturarbeiten dürfen nur von autorisierten Elektro-Fachkräften durchgeführt werden.

Reinigung: Zur Badreinigung und zur Reinigung der Funktionsteile des Gerätes entspanntes Wasser (z. B. Seifenlauge) verwenden. Die Geräteaußenseite mit einem Tuch und entspanntem Wasser reinigen.

JULABO Schüttelwasserbäder sind für Dauerbetrieb unter Normalbedingungen konzipiert. Eine regelmäßige Wartung ist nicht erforderlich.

Das Badgefäß darf nur mit einer geeigneten Temperierflüssigkeit gefüllt werden. Im Falle von Verunreinigungen ist die Temperierflüssigkeit von Zeit zu Zeit zu erneuern.

Reparaturdienst: Bevor ein Service-Techniker angefordert, oder ein JULABO Gerät zur Reparatur eingesandt wird, wird empfohlen, unseren technischen Service anzusprechen.

JULABO Technischer Service

Telefon: +49 (0) 07823 / 5166

Telefax: +49 (0) 07823 / 5199

E-mail: service.de@julabo.com

**Einsendung zur
Reparatur:**

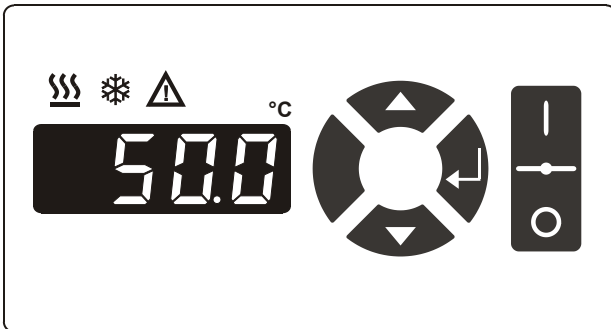
Im Falle einer Einsendung an JULABO:

- Das Gerät reinigen und eventuell angemessen Entgiften, um eine Gefährdung des Service Personals zu vermeiden.
- Auf sorgfältige und sachgemäße Verpackung zu achten.
- Unbedingt eine kurze Fehlerbeschreibung beifügen. Sollten Sie Ihr JULABO Gerät an uns zurücksenden, dann finden Sie auf unserer Internetseite www.julabo.com ein entsprechendes Online-Formular als Rücksendeschein.
- Für eventuelle Schadensfälle durch unsachgemäße Verpackung ist JULABO nicht haftbar.



JULABO behält sich das Recht vor, im Sinne einer Produktverbesserung notwendig gewordene Veränderungen technischer Art, die zu einer einwandfreien Funktion beitragen, während des Reparaturvorgangs durchzuführen.

OPERATING MANUAL



Water Baths

TW2
TW8
TW12
TW20

English

Julabo
THE TEMPERATURE CONTROL COMPANY

JULABO GmbH
77960 Seelbach / Germany
Tel. +49 (0) 7823 / 51-0
Fax +49 (0) 7823 / 24 91
info.de@julabo.com
www.julabo.com

Congratulations!

You have made an excellent choice.

JULABO thanks you for the trust you have placed in us.

This operating manual has been designed to help you gain an understanding of the principles of operating and possibilities of our water baths. For optimum utilization of all functions, we recommend that you thoroughly study this manual prior to beginning operation.

The JULABO Quality Management System



Temperature control devices for research and industry are developed, produced, and distributed according to the requirements of ISO 9001 and ISO 14001. Certificate Registration No. 01 100044846

TABLE OF CONTENTS

Operating manual.....	26
1. Use according to intended purpose	26
1.1. Description.....	26
2. Operator responsibility – Safety recommendations.....	26
2.1. Disposal.....	28
2.2. EC Conformity	29
2.3. Warranty conditions	30
2.4. Technical specifications.....	31
Operating instructions	34
3. Operating controls and functional elements.....	34
4. Safety notes for the user.....	35
4.1. Explanation of safety notes.....	35
4.2. Explanation of other notes	35
5. Safety recommendations	35
6. Preparations.....	36
6.1. Installation.....	36
6.2. Bath fluids	37
6.3. Filling / Draining	38
6.4. Maintaining a constant water level / Counter cooling.....	39
6.5. Accessoires	40
7. Operating procedures	41
7.1. Power connection	41
7.2. Switching on / Start - Stop	42
7.3. Setting the temperatures.....	42
8. Troubleshooting guide / Error messages	43
9. Cleaning / repairing the unit	43

Operating manual

1. Use according to intended purpose

JULABO water baths have been designed for temperature application to specific fluids in a bath tank.



JULABO water baths are not conceived for direct temperature application to food and luxury articles or pharmaceutical and medico-technical products. Direct temperature application means: Unprotected contact of the object with the bath medium (bath fluid).

1.1. Description



- The water baths are operated via the splash-proof keypad. The implemented microprocessor technology allows to set and to store the setpoint that can be indicated on the LED temperature display.
- The PID temperature control adapts the heat supplied to the thermal requirements of the bath.
- The water baths conforms to the relevant requirements specified by European guidelines.
- The models TW8, TW12, TW20 provide a drain screw and handles for easy relocation.

2. Operator responsibility – Safety recommendations

The products of JULABO GmbH warrant a safe operation if installation, operation and maintenance is carried out according to common safety regulations. This section informs you about potential dangers that may arise from operating the circulator and also mentions the most important safety precautions

The operator is responsible for the qualification of the personnel operating the units.

- The operator should be constantly informed about the dangers involved with their job activities as well as preventive actions.
- Make sure all persons expected to carry out operation, installation and maintenance of the unit read and understand the safety information and operating instructions.
- When using hazardous materials, the circulator may only be operated by persons that are absolutely familiar with these materials and the unit. These persons must be fully aware of possible risks.

If you have any questions concerning the operation of your unit or the information in this manual, please contact us!

Contact JULABO GmbH
Gerhard-Juchheim-Str. 1
77960 Seelbach / Germany

Tel. +49 (0) 7823 / 51-0
Fax +49 (0) 7823 / 24 91
info.de@julabo.com
www.julabo.com

Safety recommendations for the operator

- You received a product conceived for industrial use. Nevertheless, avoid strikes to the housing, vibrations, damages to the keypad foil (keys, display) or contamination.
- Make sure the product is regularly checked for proper condition. Regularly check (at least every 2 years) the proper condition of the mandatory, warning, prohibition and safety labels.
- Take care that the mains supply features a low impedance to avoid any negative affects on the instrument being operated in the same mains.
- This unit is designed for operation in a controlled electromagnetic environment. This means that transmitting devices (e.g. cellular phones) should not be used in the immediate vicinity. Magnetic radiation may influence other units with components susceptible to magnetic fields (e.g. a monitor). We recommend to keep a minimum distance of 1 m.
- Permissible ambient temperature: max. 40 °C, min. 5 °C.
- Permissible relative air humidity: 50 % (40 °C).
- Do not store in an aggressive atmosphere. Protect from contaminations.
- Do not expose to sunlight.

Appropriate Operation

Only qualified personnel is authorized to perform configuration, installation, maintenance and repairs of the water bath.

Routine operation can also be carried out by untrained personnel who should however be instructed by trained personnel.

Use:

Insufficient ventilation may result in the formation of explosive mixtures. Only use the unit in well ventilated areas. The unit is not for use in explosive atmosphere.




JULABO water baths have been designed for temperature application to water in a bath tank.

The bath may **not** be filled with flammable materials. Fire hazard!


Only use non-acid and non corroding bath fluids.

Operator responsibility – Safety recommendations

When using hazardous materials or materials that could become hazardous, **the operator must** affix the enclosed safety labels (**1 + 2**) to the front of the unit so they are highly visible:

1		Warning label W00: Colors: yellow, black Danger area. Attention! Observe instructions. (operating manual, safety data sheet)
2		Mandatory label M018: Colors: blue, white Carefully read the user information prior to beginning operation. Scope: EU
or		
2		Semi S1-0701 Table A1-2 #9 Carefully read the user information prior to beginning operation. Scope: USA, NAFTA

Particular care and attention is necessary because of the wide operating range. There are thermal dangers: Burn, scald, hot steam, hot parts and surfaces that can be touched.

	Warning label W26: Colours: yellow, black Hot surface warning. (The label is put on by JULABO)
--	--

2.1. Disposal



Valid in EU countries

See the current official journal of the European Union – WEEE directive. Directive of the European Parliament and of the Council on waste electrical and electronic equipment (WEEE).

This directive requires electrical and electronic equipment marked with a crossed-out trash can to be disposed of separately in an environmentally friendly manner.

Contact an authorized waste management company in your country.

Disposal with household waste (unsorted waste) or similar collections of municipal waste is not permitted!

2.2. EC Conformity

EU-Konformitätserklärung EU-Declaration of Conformity

Hersteller / Manufacturer:

JULABO GmbH
Gerhard-Juchheim-Strasse 1
77960 Seelbach / Germany
Tel: +49(0)7823 / 51 - 0



Hiermit erklären wir, dass das nachfolgend bezeichnete Produkt
We hereby declare, that the following product

Produkt / Product: Wasserbad / Water Bath

Typ / Type: TW2, TW8, TW12, TW20

aufgrund seiner Konzipierung und Bauart in der von uns in Verkehr gebrachten Ausführung den grundlegenden Sicherheits- und Gesundheitsanforderungen den nachfolgend aufgeführten EG-Richtlinien entspricht.
due to the design and construction, as assembled and marketed by our Company – complies with fundamental safety and health requirements according to the following EC-Directives.

Niederspannungsrichtlinie 2014/35/EU; Low-Voltage Directive 2014/35/EU

EMV-Richtlinie 2014/30/EU; EMC-Directive 2014/30/EU

RoHS-Richtlinie 2011/65/EU; RoHS-Directive 2011/65/EU

Angewandte harmonisierte Normen und techn. Spezifikationen:

The above-named product is in compliance with the following harmonized standards and technical specifications:

EN 50581 : 2012

Technische Dokumentation zur Beurteilung von Elektro- und Elektronikgeräten hinsichtlich der Beschränkung gefährlicher Stoffe
Technical documentation for the assessment of electrical and electronic products with respect to the restriction of hazardous substances

EN 61010-1 : 2010

Sicherheitsbestimmungen für elektrische Mess-, Steuer-, Regel- und Laborgeräte, Teil 1: Allgemeine Anforderungen
Safety requirements for electrical equipment for measurement, control, and laboratory use, Part 1: General requirements

EN 61010-2-010 : 2014

Sicherheitsbestimmungen für elektrische Mess-, Steuer-, Regel- und Laborgeräte, Teil 2-010: Besondere Anforderungen an Laborgeräte für das Erhitzen von Stoffen
Safety requirements for electrical equipment for measurement, control, and laboratory use, Part 2-010: Particular requirements for laboratory equipment for the heating of materials

EN 61326-1 : 2013

Elektrische Mess-, Steuer-, Regel- und Laborgeräte- EMV-Anforderungen- Teil 1: Allgemeine Anforderungen
Electrical equipment for measurement, control, and laboratory use - EMC requirements - Part 1: General requirements

Das CE-Zeichen wurde angebracht
The CE marking was affixed

Seelbach, 30.05.2016


M. Juchheim, Geschäftsführer / Managing Director

2016_083_TW(2)(8)(12)(20)_Wasserbad_d_e.docx

2.3. Warranty conditions

JULABO GmbH warrants its products against defects in material or in workmanship, when used under appropriate conditions and in accordance with appropriate operating instructions
for a period of ONE YEAR.

Extension of the warranty period – free of charge



With the '1PLUS warranty' the user receives a free of charge extension to the warranty of up to 24 months, limited to a maximum of 10 000 working hours.

To apply for this extended warranty the user must register the unit on the JULABO web site www.julabo.com, indicating the serial no. The extended warranty will apply from the date of JULABO GmbH's original invoice.

JULABO GmbH reserves the right to decide the validity of any warranty claim. In case of faults arising either due to faulty materials or workmanship, parts will be repaired or replaced free of charge, or a new replacement unit will be supplied.

Any other compensation claims are excluded from this guarantee.

2.4. Technical specifications

Water Bath			TW2	TW8
Working temperature range	°C		20 ... 99.9	20 ... 99.9
Temperature stability			±0.2	±0.2
Temperature selection			digital	digital
Temperature indication			LED	LED
Resolution	°C		0.1	0.1
Temperature control			PID1	PID1
Heater wattage (at 230 V)	kW		1.0	2.0
Heater wattage (at 115 V)	kW		1.0	1.0
Bath opening (WxL)	cm		15x13	23x27
Bath depth	cm		11	14
Filling volume	liters		1 ... 2	3 ... 8
Overall dimensions (WxDxH) with Makrolon [®] -cover	cm		17x16x26 17x16x37	29x32x28 29x32x44
Weight	kg		3.5	8.5
Ambient temperature	°C		5 ... 40	5 ... 40
Mains power connection	V/ Hz		230 ±10 % / 50 / 60	230 ±10 % / 50 / 60
Current input (at 230 V)	A		5	9
Mains power connection	V/ Hz		115 ±10 % / 50 / 60	115 ±10 % / 50 / 60
Current input (at 115 V)	A		9	9

All measurements have been carried out at:

rated voltage and frequency
ambient temperature: 20 °C

operating temperature: 70 °C
bath fluid: water

Technical changes without prior notification reserved.

Water Bath			TW12	TW20
Working temperature range	°C		20 ... 99.9	20 ... 99.9
Temperature stability			±0.2	±0.2
Temperature selection			digital	digital
Temperature indication			LED	LED
Resolution	°C		0.1	0.1
Temperature control			PID1	PID1
Heater wattage (at 230 V)	kW		2.0	2.0
Heater wattage (at 115 V)	kW		1.0	1.0
Bath opening (WxL)	cm		35x27	50x30
Bath depth	cm		14	18
Filling volume	liters		5 ... 14	8 ... 26
Overall dimensions (WxDxH) with Makrolon [®] -cover	cm		40x32x28 40x32x44	50x35x32 50x35x49
Weight	kg		8.9	14.2
Ambient temperature	°C		5 ... 40	5 ... 40
Mains power connection	V/ Hz		230 ±10 % / 50 / 60	230 ±10 % / 50 / 60
Current input (at 230 V)	A		9	9
Mains power connection	V/ Hz		115 ±10 % / 50/60	115 ±10 % / 50/60
Current input (at 115 V)	A		9	9

All measurements have been carried out at:

rated voltage and frequency
ambient temperature: 20 °C

operating temperature: 70 °C
bath fluid: water

Technical changes without prior notification reserved.

Safety installations according to IEC 61010-2-010:

Excess temperature protection	105 °C - fixed value
Classification according to DIN 12876-1	class I
Alarm message	optical + audible (permanent)

Environmental conditions according to EN 61 010, part 1:

Use only indoor.

Altitude up to 2000 m - normal zero.

Ambient temperature: +5 ... +40 °C (for storage and transportation)

Air humidity:

Max. rel. humidity 80 % for temperatures up to +31 °C,

linear decrease down to 50 % relative humidity at a temperature of +40 °C

Max. mains fluctuation of ± 10 % are permissible.

Protection class according to EN 60 529	IP31
---	------

The unit corresponds to Class	I
-------------------------------	---

Overvoltage category	II
----------------------	----

Pollution degree	2
------------------	---



Caution:

The unit is not for use in explosive environment

Standards for interference resistance according to EN 61326-1

This unit is an ISM device classified in Group 1 (using high frequency for internal purposes)

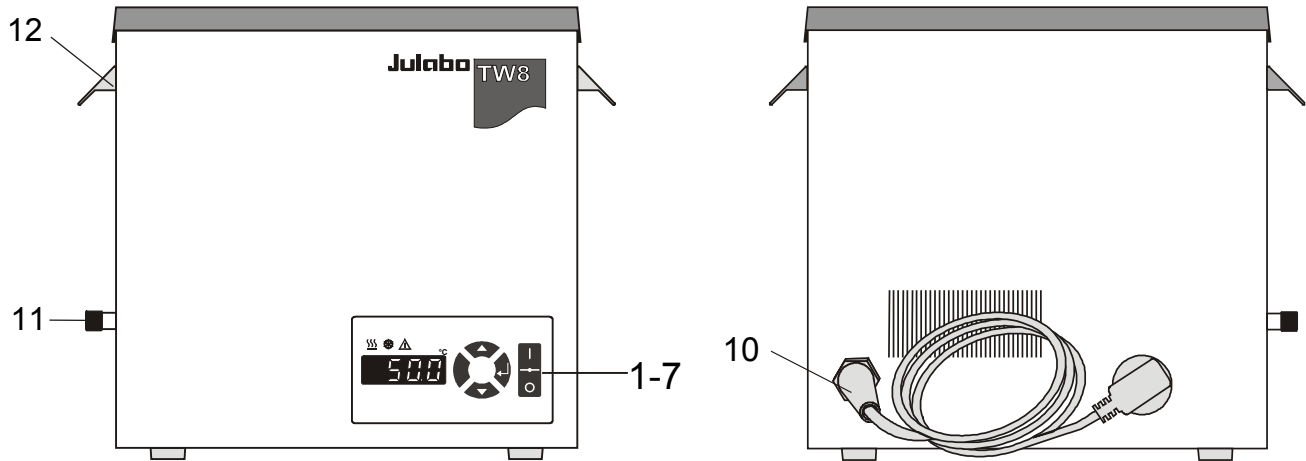
Class A (industrial and commercial range).

Operating instructions








3. Operating controls and functional elements

Front view

Rear view



Example: TW8

- | | | |
|----|---|---|
| 1 |  | <p>Mains power switch, illuminated</p> <p style="text-align: center;"> I on
 O off </p> |
| 2 |  | <p>Edit keys (increase/decrease setting)</p> |
| 3 |  | <p>Enter key (store)</p> |
| 4 |  | <p>LED temperature display, menu indication</p> |
| 5 |  | <p>Control indicator – Heating</p> |
| 6 |  | <p>Control indicator – Cooling (without function)</p> |
| 7 |  | <p>Control indicator – Alarm</p> |
| 10 | | <p>Mains power cable with plug</p> |
| 11 | | <p>Drainage screw
Connector for liquid level/cooling set (accessory)</p> |
| 12 | | <p>Handle</p> |

4. Safety notes for the user

4.1. Explanation of safety notes



In addition to the safety warnings listed above, warnings are posted throughout the manual. These warnings are designated by an exclamation mark inside an equilateral triangle. „Warning of a dangerous situation (Attention ! Please follow the documentation).“
The danger is described according to an alarm keyword.
Read and follow these important instructions.



Warning:

Describes a possibly highly dangerous situation. If this is not avoided, serious injury and danger to life could result.



Caution:

Describes a possibly dangerous situation. If this is not avoided, slight or minor injuries could result.
A warning of possible damage can also be contained in the text.



Notice:

Describes a possibly harmful situation. If this is not avoided, the product or anything in its surroundings can be damaged.

4.2. Explanation of other notes



Note!

Wants to draw your attention to something particular.



Important!

Describes useful information for the operation and the user.

5. Safety recommendations

Follow the safety recommendations to prevent damage to persons or property. Further, the valid safety instructions for working places must be followed.



- ConnOnly connect the unit to a power socket with earthing contact (PE – protective earth)!
- Operation is permitted with **non-flammable** liquids only.
- Place the instrument on an even surface on a pad made of **non-inflammable** material.
- Do not stay in the area below the unit.

Preparations

- Make sure you read and understand all instructions and safety precautions listed in this manual before installing or operating your unit.
- Never operate the unit without bath fluid in the bath.
- Prevent water from penetrating into the hot bath oil.
- Do not drain the bath fluid while it is hot!
Check the temperature of the bath fluid prior to draining (by switching the unit on for a short moment for example).
- Never operate damaged or leaking equipment.
- Always turn off the unit and disconnect the mains cable from the power source before performing any service or maintenance procedures, or before moving the unit.
- Always empty the bath before moving the unit.
- Never operate equipment with damaged mains power cables.
- Condensation that could appear in and on other units near the water bath may result in reduced operating safety.
Be careful when setting up and operating the water bath!



- Some parts of the bath cover may become extremely warm during continuous operation.

When lifting the bath cover, pay attention to hot steam!



- Be careful when touching these parts!
- Use safety glasses!

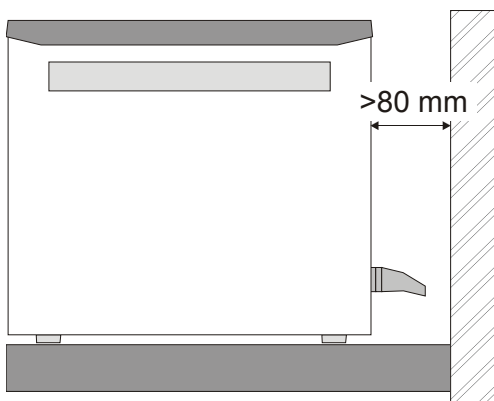
6. Preparations

6.1. Installation



Caution:

The unit is not for use in explosive environment.



Place the water bath in an upright position.

Keep a wall distance of minimum 80 mm.

**Caution:****Potential hazards from the samples**

Proper use of shaking water baths includes immersion of samples contained in test tubes, Erlenmeyer flasks, or other containers for the purpose of controlling their temperature.

We do not know which substances are contained within these vessels.

Many substances are:

- **flammable, easily ignited or explosive**
- **hazardous to health**
- **environmentally unsafe**

i.e.: **dangerous**

The user alone is responsible for the handling of these substances!

- Always properly seal all sample containers.

**Notice:**

There is a danger of electrochemical oxidation or corrosion when using test-tube racks or samples made of non-ferrous metal.

- Avoid using these types of racks or samples.
- Use only original JULABO test-tube racks.

6.2. Bath fluids

Recommended bath fluids: soft/decalcified water.

**Caution:****Poor water quality may result in corrosion in the bath.**

The quality of water (tap water) depends on local conditions.

- Ferrous water can cause corrosion - even on stainless steel.
- Chloric water can cause pitting corrosion.
- Distilled and deionized water is unsuitable. Their special properties cause corrosion in the bath, even in stainless steel.

JULABO takes no responsibility for damages caused by the selection of an unsuitable bath fluid.

Please contact JULABO before using other than recommended bath fluids.

Do not use flammable bath fluids!

6.3. Filling / Draining

Filling

- Recommended maximum filling level is 25 mm below the tank rim
- Minimum filling level: approx. 1 cm above the perforated stainless steel base plate.

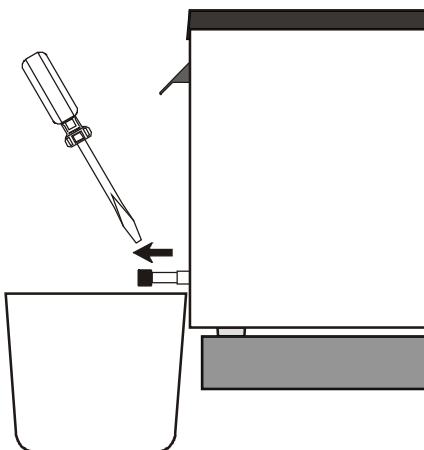


Note:

The working filling level depends on size and number of the items (fixtures) to be placed inside.

The recommended procedure is to fill the water bath only partially, place the items (fixtures) inside and then correct the filling level (adding or removing liquid) as required.

Draining



- Press the mains switch to turn the water bath off
- TW2
Take the water bath in both hands and pour out the bath liquid into a suitable vessel.
- TW8, TW12, TW20
Place a suitable collecting bucket or tub underneath the unit for draining the used bath liquid.
- To drain the liquid open the drainage screw (11) on the side of the water bath.
- After the liquid has been fully drained, securely tighten the drainage screw (11) again.



Warning:

There are thermal dangers when opening the bath cover:
Burn, scald, hot steam, hot parts and surfaces that can be touched.

- Do not drain the bath fluid while it is hot!
- Check the temperature of the bath fluid prior to draining (by switching the unit on for a short moment, for example).

Recommendation:

Use the water bath cover to keep temperature losses to a minimum. This is especially important for working temperatures above 60 °C.

6.4. Maintaining a constant water level / Counter cooling

For cooling tasks near the ambient air temperature the liquid level/cooling set can be used for counter cooling.

By special pipe routing, cool faucet water is continuously supplied to the water bath, while at the same time, the heated water is drained via the overflow connection of the Level/Cooling set.

- ① A specific water flow rate of 100 ml/minute is sufficient to compensate for the characteristic temperature.



Caution:

Securely attach all tubing to prevent slipping.

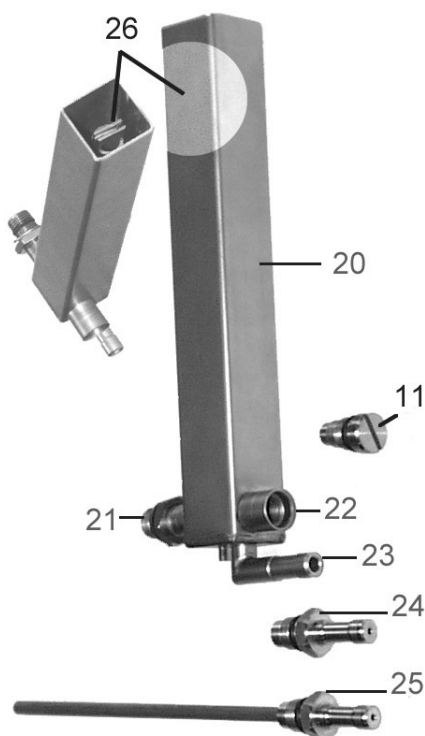
Observe the laws and regulations of the water distribution company valid in the location where the unit is operated.

Use of the liquid level/cooling set for a continuous supply of faucet water:

1. to keep the water level constant, especially for applications up to the boiling point (supply of faucet water only in the amount of evaporation losses).
2. for counter cooling of cooling tasks near the ambient surrounding temperature (cool faucet water is continuously supplied to the water bath, while at the same time, the heated water is drained via the overflow connection of the liquid level/cooling set).

Liquid level/cooling set

Order number: 8 970 415



11 drainage screw on water bath

20 compensation reservoir

21 connecting sleeve

22 supply/drainage sleeve

23 overflow sleeve

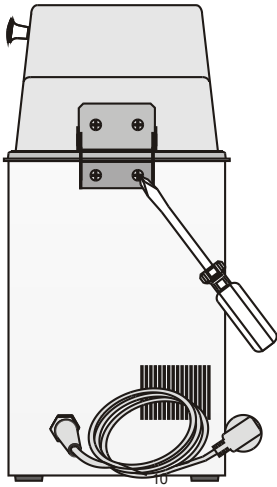
24 adaptor screw for constant liquid level function

25 adaptor screw assy. for counter cooling function and simultaneous constant liquid level control

26 adjuster screw for filling level adjustment



6.5. Accessoires



Lift-up Makrolon® covers

Order numbers:

TW2	TW8	TW12	TW20
8 970 289	8 970 286	8 970 287	8 970 288

The lift-up Makrolon® covers are supplied with pre-assembled hinges. Screw the hinges with the included screws to the rear side of the bath by means of a screwdriver.

TW2

Insert capacity for test tube racks to 100 °C, stainless steel

TW2 1

<u>Order No.</u>	<u>Test tube rack</u>
8 970 330	for 24 test tubes 16/17 mm dia.

**TW8
TW12
TW20**

Insert capacity for test tube racks to 100 °C, stainless steel

TW8	TW12	TW20
2	3	4

<u>Order No.</u>	<u>Test tube racks</u>
8 970 344	for 50 test tubes 16/17 mm dia.
8 970 345	for 90 test tubes 12/13 mm dia.
8 970 346	for 90 microliter tubes 16/17 mm dia.
8 970 347	for 21 test tubes 30 mm dia.

**TW8
TW12
TW20**

Insert capacity for test tube racks to 80 °C, Polypropylene

TW8	TW12	TW20
2	3	4

<u>Order No.</u>	<u>Test tube racks</u>
8 970 380	for 60 test tubes 16/17 mm dia.
8 970 381	for 90 test tubes 12/13 mm dia.
8 970 382	for 90 microliter tubes 16/17 mm dia.
8 970 383	for 21 test tubes 30 mm dia.

Cooling installation / continuo water supply

Recommendation: for model TW8, TW12, TW20
For continuous water supply and counter-cooling

Order No.	Description
8 970 415	Liquid level/cooling set
8 970 416	Cooling coil

Water bath protective media

We recommend the use of the "Aqua-Stabil" protective media to eliminate the formation of algae, bacteria, and other micro-organisms.

Order No.	Description
8 940 006	6 bottles 100 ml each
8 940 012	12 bottles 100 ml each

7. Operating procedures

7.1. Power connection

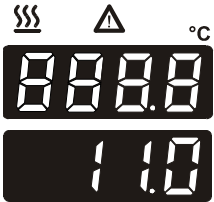


Caution:

- ConnOnly connect the unit to a power socket with earthing contact (PE – protective earth)!
- The power supply plug serves as safe disconnecting device from the line and must be always easily accessible.
- Never operate equipment with damaged mains power cables.
- Regularly check the mains power cable for material defects.
- We disclaim all liability for damage caused by incorrect line voltages!

Check to make sure that the line voltage matches the supply voltage specified on the identification plate.
Deviations of $\pm 10\%$ are permissible.

7.2. Switching on / Start - Stop




- **Switching on:**

Turn on the mains power switch (1).

- ① The unit performs a self-test. All segments of the 4-digit LED temperature DISPLAY and all indicator lights will illuminate. Then the software version (example: n 11.0) appears.

Together with the display of the water bath temperature the operating state is also displayed. (Example: 18.5 °C)






The heat-up phase is indicated by the yellow heating control light  which will blink in regular intervals when the selected temperature has been attained.

- **Switching off:**

Turn the unit off with the mains power switch.

7.3. Setting the temperatures

- ① Setting can be carried out in the start/stop condition.

1. Press one of the keys   for a short moment. The setpoint value instead of the actual value is indicated on the display for about 8 seconds. The value can now be changed.
2. Change value:
Press  to set a higher value.
Press  to set a lower value.
Keep the keys depressed for the value to change fast.
3. Press enter  to store the value.



Notice:

When the working temperature is higher than 50 °C, it might happen that due to strong production of steam there is considerable dripping on the inside of the lift-up Makrolon[®] cover. Some drops may fall directly into the material to be tempered.

- Always properly seal all sample containers.

8. Troubleshooting guide / Error messages



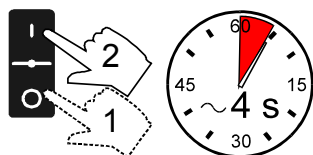
Whenever the microprocessor electronics registers a failure, a complete shutdown of the heater and circulating pump is performed. The alarm light "⚠" illuminates and a continuous signal tone sounds. The LED temperature display indicates the cause for the alarm in form of a code.



- Safety sensor or working temperature sensor.
- The water bath is operated without bath fluid, or the liquid level is insufficient.
Replenish the bath tank with the bath fluid.



- Cable of the working temperature sensor interrupted or short-circuited.



After eliminating the malfunction, press the mains power switch off and on again to cancel the alarm state.

If the unit cannot be returned to operation, contact an authorized JULABO service station.

9. Cleaning / repairing the unit



Caution:

Improper maintenance or repair can result in electric shock or damage to the unit.

- Repairs and any other work are to be carried out only by qualified service personnel authorized by JULABO GmbH.
- Always turn off the unit and disconnect the mains cable from the power source before performing any service or maintenance procedures, or before moving the unit.
- Prevent humidity from entering into the water bath.
- Do not use alcohol-based or solvent-based cleaning agents. These cleaning agents will result in damage and cracks in the Makrolon® cover.

Cleaning:

For cleaning the bath tank and the immersed parts of the water bath, use low surface tension water (e.g., soap suds).

Clean the outside of the unit using a wet cloth and low surface tension water.

The JULABO Water Baths are designed for continuous operation under normal conditions. Periodic maintenance is not required.

The tank should be filled only with a bath fluid recommended by JULABO. To avoid contamination, it is essential to change the bath fluid from time to time.

Repairs:

Before asking for a service technician or returning a JULABO instrument for repair, please contact an authorized JULABO service station.

Returning a unit:

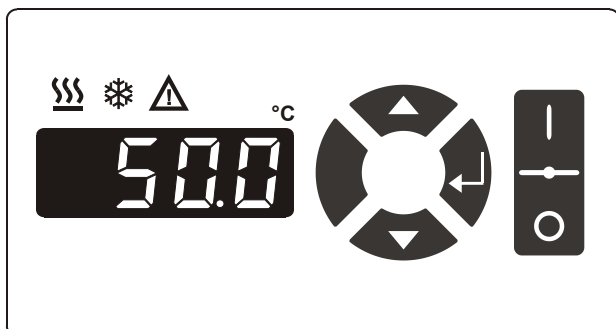
When returning the unit:

- Clean the unit and, if necessary, decontaminate the unit in order to avoid endangering service personnel.
- Attach a short fault description.
If you intend to return your JULABO unit to us, you will find a Service Return Form on our website www.julabo.com. Please use this as a delivery note and include it to the unit or send it in advance either by Fax or E-Mail.
- During transport the unit has to stand upright. Mark the packing correspondingly.
- When returning a unit, take care of careful and adequate packing.
- JULABO is not responsible for damages that might occur from insufficient packing.



JULABO reserves the right to carry out technical modifications with repairs for providing improved performance of a unit.

MODE D'EMPLOI



Bains-marie

TW2
TW8
TW12
TW20



JULABO GmbH
77960 Seelbach / Germany
Tel. +49 (0) 7823 / 51-0
Fax +49 (0) 7823 / 24 91
info.de@julabo.com
www.julabo.com

Tous nos remerciements!

La Société JULABO vous remercie de la confiance que vous lui avez accordé en achetant cet appareil. Ce mode d'emploi vous fera comprendre le mode de travail et les possibilités que vous offrent nos bains-marie.

Systeme qualite JULABO



Développement, production et distribution d'appareils thermostatiques pour la recherche et l'industrie sont conformes aux exigences de les normes ISO 9001 et ISO 14001 N°. d'enregistrement du certificat 01 100044846

Table des matières

Présentation	48
1. Utilisation conforme.....	48
1.1. Description	48
2. Responsabilité de l'utilisateur – Informations de sécurité	48
2.1. Environnement	50
2.2. C.E.E. – Conformité	51
2.3. Garantie.....	52
2.4. Caractéristiques techniques	53
Mode d'emploi.....	56
3. Eléments de fonction et de commande.....	56
4. Recommandations de sécurité!.....	57
4.1. Explanation of other notes	57
4.2. Explication des autres recommandations	57
5. Recommandations de sécurité.....	57
6. Préparations	58
6.1. Mise en place	58
6.2. Liquides de bain	59
6.3. Remplissage / Vidange	60
6.4. Niveau constant / Refroidissement	61
6.5. Accessoires	62
7. Mise en service	63
7.1. Branchement secteur	63
7.2. Mise en route / Marche / Arrêt.....	64
7.3. Ajustage de température	64
8. Pannes possibles / Messages d'alarme	65
9. Nettoyage de l'appareil, Entretien	65

Présentation

1. Utilisation conforme

Les bains marie JULABO sont prévus pour mettre des liquides de bain en température dans des cuves.



Les bains marie JULABO ne sont pas utilisables pour mettre directement en température de la nourriture ou autres denrées, ainsi que des produits médicaux ou pharmaceutiques.

Directement en température signifie: Contact direct non protégé entre le produit et le liquide de bain (médium).

1.1. Description



- ☑ La commande de cet appareil se fait par un clavier lisse protégé contre les éclaboussures.

La technique par microprocesseur permet d'ajuster, d'afficher et de mémoriser la valeur de consigne par le display LED.



- ☑ Le réglage électronique PID1 ajuste la puissance de chauffe au besoin effectif du bain.



- ☑ Les bains marie répondent aux normes européennes concernant ce produit.
- ☑ Les modèles TW8, TW12, TW20 sont munis de vis de vidange pour vider et de poignées pour déplacement. De l'appareil.

2. Responsabilité de l'utilisateur – Informations de sécurité

Les produits de la Société JULABO GmbH offrent un fonctionnement sûr, s'ils sont installés, manipulés et contrôlés suivant les règles de sécurité générales. Ce chapitre explique les dangers potentiels liés à l'utilisation de thermostats et donne les principales mesures de sécurité à respecter pour si possible, éviter ces dangers.

L'utilisateur est responsable de la qualification du personnel utilisant l'appareil.

- Assurez vous que les personnes utilisant l'appareil soient instruites dans ce travail.
- Les personnes utilisant ces appareils doivent être régulièrement informées sur les dangers éventuels liés à leur travail, ainsi que sur les mesures de sécurité à respecter.
- Assurez vous que toutes les personnes installent, utilisent ou réparent ces appareils aient connaissance des mesures de sécurité et qu'elles aient lues et compris le mode d'emploi.

Si vous avez des questions concernant l'utilisation de l'appareil ou sur le mode d'emploi, n'hésitez pas à nous contacter !

Contact	JULABO GmbH	Tel. +49 (0) 7823 / 51-0
	Gerhard-Juchheim-Str. 1	Fax +49 (0) 7823 / 24 91
	77960 Seelbach / Germany	info.de@julabo.com
		www.julabo.com

Informations de sécurité

- Malgré cela, évitez les coups contre le boîtier, les vibrations, n'abîmez pas le clavier lisse (poussoirs, display) ou un fort salissement.
- Assurez vous que l'appareil est régulièrement contrôlé, en fonction de sa fréquence d'utilisation.
- Assurez vous régulièrement, au minimum au moins tous les deux ans, que la signalétique concernant les signes de sécurité ou d'interdiction sont bien en place.
- Assurez vous que le circuit d'alimentation est à faible impédance, ceci évitera une influence sur d'autres appareils branchés sur le même circuit.
- L'appareil est utilisable dans un environnement électromagnétique défini.
Ceci signifie que dans un tel environnement, des émetteurs comme p.e. un téléphone mobile, ne doivent pas être utilisés à proximité immédiate.
Dû au rayonnement électromagnétique, d'autres appareils ayant des composants sensibles comme p.e. un moniteur peuvent être perturbés. Nous conseillons de maintenir un écartement minimum de 1 m.
- La température ambiante ne doit pas dépasser 40 °C et ne doit pas être inférieure à 5 °C.
- L'humidité relative ne doit pas dépasser 50 % (à 40 °C).
- N'entreposer pas l'appareil dans une atmosphère agressive.
- protégez le contre le salissement.
- Protégez le des rayons de soleil.

Utilisation appropriée

Les bains marie ne doit être configuré, installé, réparé que par du personnel qualifié. Pour son utilisation journalière un personnel qualifié n'est pas nécessaire. Vous pouvez former l'utilisateur.




Remarques sur le travail

Sans une aération suffisante, un mélange explosif est possible. N'utilisez l'appareil que dans un lieu suffisamment aéré. Inutilisable dans un environnement présentant un danger d'explosion
Le bain est pour un emploi avec l'eau.


Le bain est pour un emploi avec des liquides **non-inflammables**– risque d'incendie!

En aucun cas des liquides de bain corrosif ou acide ne doivent être employés!

Si des produits dangereux ou pouvant le devenir sont utilisés, **L'UTILISATEUR DOIT** placer les signes de sécurité joints (**1+2**), à un endroit bien visible de l'appareil.

1		Etiquette d'avertissement jaune W00: Couleur: jaune, noir Signalisation d'un danger. Attention! Lire la documentation. (Mode d'emploi, spécifications de sécurité)
2a		Etiquette M018 Couleur: bleu, blanc Avant mise en route lire impérativement les informations.
ou		Domaine de validité: EU
2b		Semi S1-0701 Table A1-2 #9 Avant mise en route lire impérativement les informations. Domaine de validité: USA, NAFTA

De part la plage de température d'utilisation importante, il est absolument nécessaire d'être très prudent et minutieux dans l'utilisation des appareils. Des dangers thermiques sont présents: Brûlures, vapeurs chaudes, parties de l'appareil chaudes.

	Etiquette d'avertissement jaune W26: Couleur: jaune, noir Signalisation d'une surface très chaude. (L'étiquette est mise en place par JULABO)
---	---

2.1. Environnement



Valable pour: Pays de l'EU

Voir les mises à jour Journal officiel de l'Union européenne – Directives DEEE

Directive du Parlement européen et du Conseil aux déchets d'équipements électriques et électroniques (DEEE).

La directive précise que, les appareils électrique ou électronique, portant le marquage d'une poubelle barré d'une croix, doivent être traités séparément. Renseignez vous et contactez une société autorisée dans votre pays. Une évacuation dans une poubelle ménagère (déchets non triés) ou une poubelle communale n'est pas autorisé!

2.2. C.E.E. – Conformité

EU-Konformitätserklärung
EU-Declaration of Conformity

Hersteller / Manufacturer:

JULABO GmbH
 Gerhard-Juchheim-Strasse 1
 77960 Seelbach / Germany
 Tel: +49(0)7823 / 51 - 0



Hiermit erklären wir, dass das nachfolgend bezeichnete Produkt
We hereby declare, that the following product

Produkt / Product: Wasserbad / *Water Bath*

Typ / Type: TW2, TW8, TW12, TW20

aufgrund seiner Konzipierung und Bauart in der von uns in Verkehr gebrachten Ausführung den grundlegenden Sicherheits- und Gesundheitsanforderungen den nachfolgend aufgeführten EG-Richtlinien entspricht.
due to the design and construction, as assembled and marketed by our Company – complies with fundamental safety and health requirements according to the following EC-Directives.

Niederspannungsrichtlinie 2014/35/EU; Low-Voltage Directive 2014/35/EU

EMV-Richtlinie 2014/30/EU; EMC-Directive 2014/30/EU

RoHS-Richtlinie 2011/65/EU; RoHS-Directive 2011/65/EU

Angewandte harmonisierte Normen und techn. Spezifikationen:

The above-named product is in compliance with the following harmonized standards and technical specifications:

EN 50581 : 2012

Technische Dokumentation zur Beurteilung von Elektro- und Elektronikgeräten hinsichtlich der Beschränkung gefährlicher Stoffe
Technical documentation for the assessment of electrical and electronic products with respect to the restriction of hazardous substances

EN 61010-1 : 2010

Sicherheitsbestimmungen für elektrische Mess-, Steuer-, Regel- und Laborgeräte, Teil 1: Allgemeine Anforderungen
Safety requirements for electrical equipment for measurement, control, and laboratory use, Part 1: General requirements

EN 61010-2-010 : 2014

Sicherheitsbestimmungen für elektrische Mess-, Steuer-, Regel- und Laborgeräte, Teil 2-010: Besondere Anforderungen an Laborgeräte für das Erhitzen von Stoffen
Safety requirements for electrical equipment for measurement, control, and laboratory use, Part 2-010: Particular requirements for laboratory equipment for the heating of materials

EN 61326-1 : 2013

Elektrische Mess-, Steuer-, Regel- und Laborgeräte- EMV-Anforderungen- Teil 1: Allgemeine Anforderungen
Electrical equipment for measurement, control, and laboratory use - EMC requirements - Part 1: General requirements

Das CE-Zeichen wurde angebracht
The CE marking was affixed

Seelbach, 30.05.2016


 M. Juchheim, Geschäftsführer / *Managing Director*

2016_083_TW(2)(8)(12)(20)_Wasserbad_d_e.docx

2.3. Garantie

JULABO se porte garant pour une fonction irréprochable de l'appareil, s'il est branché est traité de manière adéquate et selon les règles du mode d'emploi.

Le délai de garantie est

une année.

Prolongation gratuite du délai de garantie



Avec la garantie 1PLUS l'utilisateur reçoit une prolongation gratuite du délai de garantie à 24 mois, limité à 10 000 heures de travail au maximum.

La condition est que l'utilisateur enregistre l'appareil sur la site internet de JULABO www.julabo.com, en indiquant le no. de série. La date de la facture de JULABO GmbH est décisive pour la garantie.

Au cas d'une réclamation la garantie se limite à une amélioration respectivement une réparation gratuite ou une livraison d'un nouvel appareil, s'il est évident qu'un dérangement ou un défaut est dû à une faute de matériel ou de fabrication.

D'autres demandes d'indemnation sont exclues.

2.4. Caractéristiques techniques

Bain-marie			TW2	TW8
Plage de température de travail	°C		20 ... 99,9	20 ... 99,9
Précision			±0,2	±0,2
Affichage de température			digital	digital
Affichage de température			LED	LED
Résolution	°C		0.1	0.1
Régulation de température			PID1	PID1
Puissance de chauffe	(à 230 V)	kW	1,0	2,0
Puissance de chauffe	(à 115 V)	kW	1,0	1,0
Ouverture de bain (lxL)	cm		15x13	23x27
Profondeur	cm		11	14
Volume de remplissage	litres		1 ... 2	3 ... 8
Dimensions totales (lxpxh) avec Couvercles Makrolon®	cm		17x16x26 17x16x37	29x32x28 29x32x44
Poids	kg		3,5	8,5
Température ambiante	°C		5 ... 40	5 ... 40
Alimentation	V/ Hz		230 ±10 % / 50 / 60	230 ±10 % / 50 / 60
Puissance absorbée (à 230 V)	A		5	9
Alimentation	V/ Hz		115 ±10 % / 50 / 60	115 ±10 % / 50 / 60
Puissance absorbée (à 115 V)	A		9	9

Toutes les mesures ont été effectuées à les valeurs d'alimentation données sur l'appareil
température consigne 70 °C
température ambiante 20 °C
liquide de bain eau

Sous réserve de modifications.

Bain-marie			TW12	TW20
Plage de température de travail	°C		20 ... 99,9	20 ... 99,9
Précision			±0,2	±0,2
Affichage de température			digital	digital
Affichage de température			LED	LED
Résolution	°C		0.1	0.1
Régulation de température			PID1	PID1
Puissance de chauffe	(à 230 V)	kW	2,0	2,0
Puissance de chauffe	(à 115 V)	kW	1,0	1,0
Ouverture de bain (lxL)			cm	35x27
Profondeur			cm	14
Volume de remplissage			litres	5 ... 14
Dimensions totales (lxpxh)			cm	40x32x28
avec Couvercles Makrolon®				40x32x44
Poids			kg	8,9
Température ambiante			°C	5 ... 40
Alimentation			V/ Hz	230 ±10 % / 50 / 60
Puissance absorbée (à 230 V)			A	9
Alimentation			V/ Hz	115 ±10 % / 50/60
Puissance absorbée (à 115 V)			A	9

Toutes les mesures ont été effectuées à les valeurs d'alimentation données sur l'appareil

température consigne 70 °C

température ambiante 20 °C

liquide de bain eau

Sous réserve de modifications.

Equipements de sécurité d'après IEC 61010-2-010:

Sécurité de surchauffe / fixe à	105 °C
Répartition par classe selon DIN 12876-1	Classe I
Annonce d'alarme	optique + acoustique (permanent)

Définition d'utilisation selon DIN EN 61 010, Partie 1:

Uniquement usage en intérieur.

Jusqu'à une altitude de 2000 m – zéro normal.

Température ambiante: +5 ... +40 °C (pour stockage et transport)

Humidité de l'air:

Humidité relative maximale 80 % pour température jusqu'à 31°C, diminuant linéairement jusqu'à une humidité relative de 50 % à une température de 40°C

des différence de tension de ± 10 % sont admissible.

Degré de protection selon EN 60 529: IP31

L'appareil correspond à la classe de protection I

Classe de surtension II

Degré de pollution 2



ATTENTION:

L'appareil est inutilisable dans un environnement présentant un danger d'explosion

Normes d'anti-parasitages EN 61326 -1

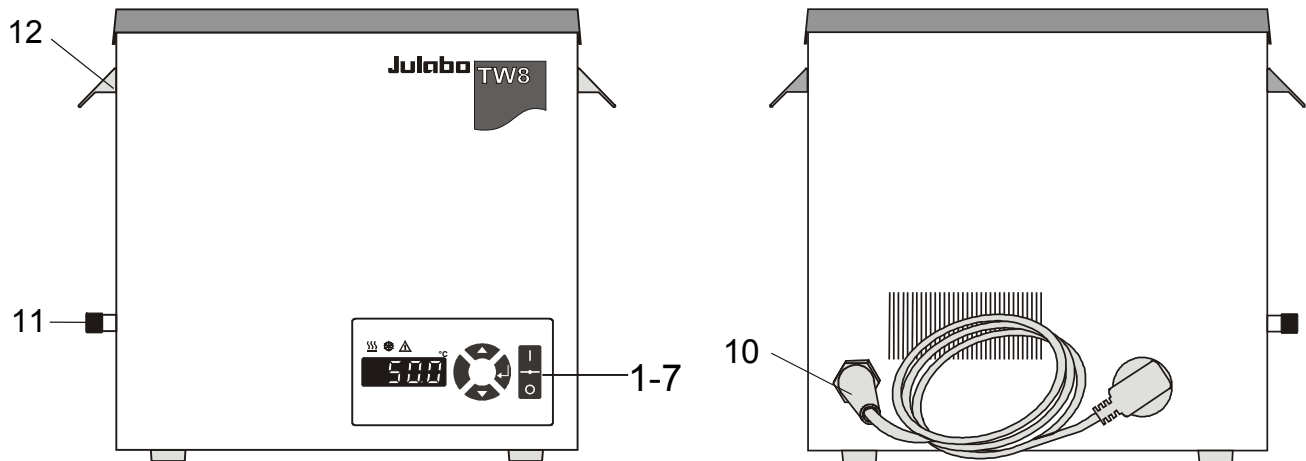
L'appareil est un appareil ISM du Groupe 1 (utilisation en interne de hautes fréquences) et est classifié en Classe A (domaine d'utilisation artisanal et industriel)

Mode d'emploi

3. Éléments de fonction et de commande

Face avant

Face arrière



Exemple: TW8

- | | | |
|----|--|--|
| 1 | | Interrupteur, éclairé
I Marche
O Arrêt |
| 2 | | Poussoirs éditeur (Valeurs plus/moins) |
| 3 | | Poussoir Enter Mémoriser une valeur/paramètre, Mise en route |
| 4 | | LED DISPLAY affichage de la température, |
| 5 | | Lampe de contrôle: Chauffage |
| 6 | | Lampe de contrôle: Refroidissement (sans fonction) |
| 7 | | Lampe de contrôle: Alarme |
| 10 | | Câble d'alimentation avec prise |
| 11 | | Bouchon de vidange,
ou branchement du niveau constant (Accessoires) |
| 12 | | Poignée |

4. Recommandations de sécurité!

4.1. Explanation of other notes



Le mode d'emploi énumère d'autres recommandations de sécurité, signalées par un triangle contenant un signe d'exclamation. „Attention, Avertissement d'une zone dangereuse.“

En rapport avec un mot de signalisation la signification du danger est classifiée.

Lisez et observez attentivement les instructions.



AVERTISSEMENT:

Décrit un danger **possible** pour la vie et la santé de personnes. Le non respect de cette remarque peut avoir des conséquences graves pour la santé, pouvant aller jusqu'à des blessures mortelles.



ATTENTION:

Marque une situation qui est **peut-être** dangereuse. Si l'on ne l'évite pas, des blessures légères ou petites peuvent être la conséquence.

Un avertissement de dommages matériels peut être inclu dans le texte.



REMARQUE:

Marque une situation qui est **peut-être** nuisible. Si l'on ne l'évite pas, le produit ou quelque chose dans ses environs peut être endommagé.

4.2. Explication des autres recommandations



Recommandation!

Pour attirer votre attention sur quelque chose en particulier.



Important!

Pour désigner les informations utiles pour l'emploi et l'utilisateur.

5. Recommandations de sécurité

Pour éviter des accidents de personnel ou des dommages matériels, il est important de suivre ces règles de sécurité. Ces recommandations sont complémentaires aux règles générales de sécurité concernant les postes de travail.



- Ne branchez l'appareil que sur une prise pour réseau d'alimentation avec contact de mise à la terre (PE)!
- Le bain marie est pour un emploi avec des liquides non-inflammables.
- Mettez l'appareil sur une surface plane sur un matériel non inflammable.
- Si l'appareil est placé en hauteur, ne pas passer dessous pendant l'utilisation.

- Avant la mise en route, lisez impérativement le mode d'emploi.
- N'utilisez pas un appareil sans médium dans la cuve!
- Attendez que le liquide soit froid avant de vidanger l'appareil
Contrôlez la température du liquide avant de vidanger l'appareil. Risque de brûlures!
- Ne mettez pas en marche un appareil endommagé ou non étanche.
- Avant d'intervenir sur l'appareil pour un service ou une réparation, débranchez-le du secteur.
- Vidangez l'appareil avant de le bouger ou déplacer!
- Ne pas mettre en marche un appareil dont le câble d'alimentation est endommagé.
- La vapeur s'échappant de l'appareil peut par condensation provoquer un dysfonctionnement d'autres appareils se trouvant à proximité. Choisissez l'emplacement du bain marie en fonction de ces critères.



- Lors de travaux à haute température, une partie de l'appareil peut être lui-même à haute température. De plus, lors de l'ouverture du couvercle, il peut y avoir un danger dû à la vapeur.



- Faites attention à un contact accidentel!
- Portez des lunettes de protection!

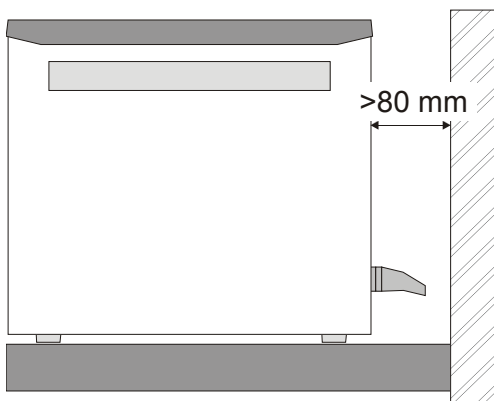
6. Préparations

6.1. Mise en place



ATTENTION:

Inutilisable dans un environnement présentant un danger d'explosion



Placez l'appareil sur une surface plane.

Minimum 80 mm d'espace appareil / mur

**ATTENTION:**

L'utilisation conforme du bain marie prévoit entre autre la thermostatisation et par conséquent l'immersion directe dans la cuve de tubes à essais, d'erlens, etc.

Nous ne pouvons pas savoir quelles substances seront analysées dans ces récipients. N'oubliez pas que de nombreuses substances sont:

- inflammables, combustibles ou explosives
- nocives
- polluantes

donc: **dangereuses**.

Vous êtes seul responsable de la manipulation de ces substances!

**REMARQUE:**

Oxydation électrochimique, possibilité de corrosion par les portoirs ou les échantillons.

- Evitez l'utilisation de tels portoirs/échantillons.
- N'utilisez que des portoirs d'origine JULABO.

6.2. Liquides de bain

Nous recommandons de l'eau douce, détartrée.

**ATTENTION:**

La qualité de l'eau peut varier en fonction du lieu.

- Une eau chargée en fer peut provoquer la formation de rouille même sur de l'inox.
- Une eau trop chargée en chlore peut provoquer la formation de trous par corrosion.
- N'utilisez pas d'eau distillée ou déionisée. Ce type de liquide provoque une corrosion même sur de l'inox. Les propriétés de ces eaux provoquent une corrosion même sur de l'inox.

Pas de garantie pour l'utilisation d'autres liquides!.

Avant d'utiliser un autre médium que ceux recommandés, prière de contacter impérativement JULABO, ou son représentant.

Le bain marie est pour un emploi avec des liquides non-inflammables.

① Liquide de protection pour bain "Aqua-Stabil" voir page 63

6.3. Remplissage / Vidange

Remplissage:

- Remplissage maximum : env. 2,5 cm en dessous du bord supérieur
- Remplissage minimum : env. 1 cm au dessus de la plaque de fond

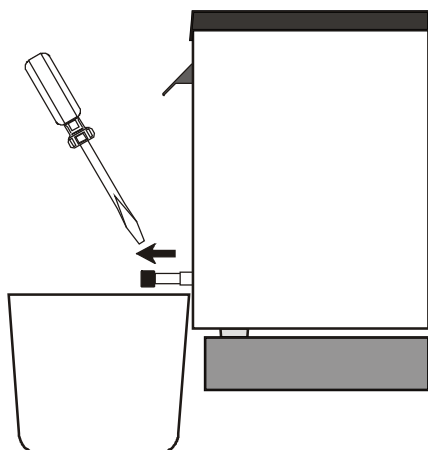


Remarques :

Le remplissage dépend de la taille et du nombre des récipients utilisés.

Ne remplissez le bain marie qu'en partie, placez vos récipients et complétez le niveau.

Vidange:



- Arrêtez l'appareil.
- TW2
Prendre le bain marie dans les deux mains et verser le liquide dans une cuve appropriée..
- TW8, TW12, TW20
Placez un récipient pour recevoir le médium
- Pour vidanger, ouvrir le bouchon (11) sur le côté du bain marie.
- Après vidange complète, revissez soigneusement le bouchon



AVERTISSEMENT:

Des dangers thermiques sont présents:

Brûlures, vapeurs chaudes, parties de l'appareil chaudes.

- Attendez que le liquide soit froid avant de vidanger l'appareil!
- Contrôlez la température du bain avant de vidanger, pour cela, p.e. mettez l'appareil en marche et contrôlez la température au display.

Recommandations:

Utilisez un couvercle pour minimiser les pertes de chaleur en particulier pour des températures de travail au dessus de 60 °C.

6.4. Niveau constant / Refroidissement

Accessoires
TW8, TW12, TW20

Permet de compenser la perte de niveau du à l'évaporation et de refroidir le médium en continu pour les travaux en dessous de la température ambiante.

Sa construction particulière permet d'ajouter de l'eau froide en continu. En même temps, l'eau chaude est évacuée par le trop-plein.

Se monte à la place du bouchon de vidange.

i Pour compenser la chaleur propre de l'appareil, une circulation de 100 ml/min est suffisante.



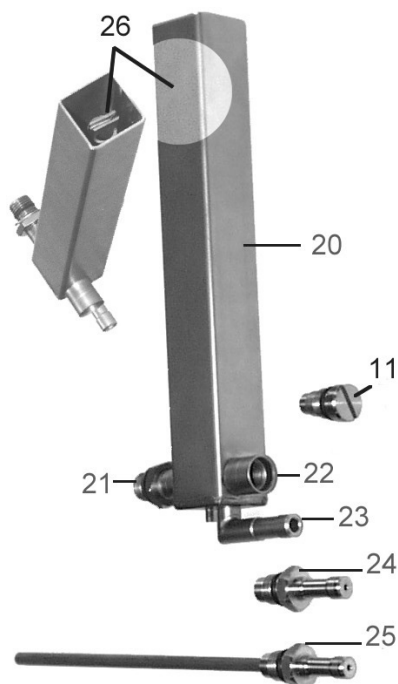
ATTENTION:

Assurez une fixation suffisante des tuyaux!

Faites attention à toutes les normes et règlements, d'utilisation de l'eau, qui sont valables sur le lieu d'utilisation.

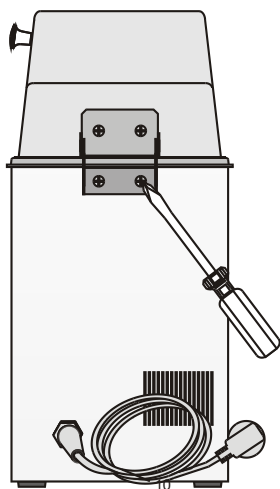
Utilisez le niveau pour :

1. Maintenir le niveau de médium dans la cuve pendant des travaux jusqu'au point d'ébullition.
(Apport d'eau en fonction de l'évaporation)
2. Pour travailler près de la température ambiante.
(Apport d'eau froide en continu et en même temps évacuation d'eau chaude par le trop-plein)



- 11 Bouchon de vidange
- 20 Réservoir de compensation
- 21 vis de fixation
- 22 Entrée d'eau
- 23 Trop-plein
- 24 Raccord pour uniquement fonction niveau constant
- 25 Raccord pour fonction refroidissement et niveau constant
- 26 Vis de réglage hauteur d'eau

6.5. Accessoires



Couvercles ouvrant Makrolon®

références de commande:

TW2	TW8	TW12	TW20
8 970 289	8 970 286	8 970 287	8 970 288

Les couvercles Makrolon® ouvrants sont livrés avec des charnières pré-montées. Visser les charnières incluses au verso du bords avec un tournevis.

TW2 Capacité en tubes pour portoirs de tubes jusqu'à 100 °C, inox
TW2 1

Réf. de cde.	Portoirs de tubes	
8 970 330	pour 24 tubes	16/17 mm Ø

TW8 Capacité en tubes pour portoirs de tubes jusqu'à 100 °C, inox
TW12 TW8 TW12 TW20
TW20 2 3 4

Réf. de cde.	Portoirs de tubes	
8 970 344	pour 50 tubes	16/17 mm Ø
8 970 345	pour 90 tubes	12/13 mm Ø
8 970 346	pour 90 tubes microlitre	16/17 mm Ø
8 970 347	pour 21 tubes	30 mm Ø

TW8 Capacité en tubes pour portoirs de tubes jusqu'à 80 °C, Polypropylène
TW12 TW8 TW12 TW20
TW20 2 3 4

Réf. de cde.	Portoirs de tubes	
8 970 380	pour 60 tubes	16/17 mm Ø
8 970 381	pour 90 tubes	12/13 mm Ø
8 970 382	pour 90 tubes microlitre	16/17 mm Ø
8 970 383	pour 21 tubes	30 mm Ø

Accessoire pour refroidissement/maintenir un niveau constant

Pour les travaux près de la température ambiante le serpentin de refroidissement est recommandé.

Pour maintenir un niveau constant :
Set niveau constant / refroidissement

Réf. de cde.	Description
8 970 415	Niveau constant / Refroidissement
8 970 416	Serpentin de refroidissement

Liquide de protection pour eau

Recommandations: pour TW8, TW12, TW20
Pour supprimer la croissance d'algues, de bactéries et de micro-organisme nous recommandons le liquide de protection pour bain "Aqua-Stabil".

Réf. de cde.	Description
8 940 006	6 flacons à 100 ml
8 940 012	12 flacons à 100 ml

7. Mise en service

7.1. Branchement secteur



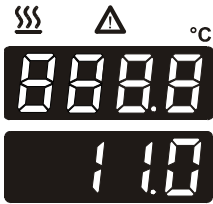
ATTENTION:

- Ne branchez l'appareil que sur une prise pour réseau d'alimentation avec contact de mise à la terre (PE)!
- La prise de courant permet de séparer sûrement l'appareil du réseau d'alimentation. Elle doit donc être toujours accessible.
- Ne pas mettre en marche un appareil dont le câble d'alimentation est endommagé.
- Vérifier régulièrement le câble d'alimentation (p.ex. fissures).
- Pas de garantie dans le cas d'un mauvais branchement!

Comparez votre secteur aux données sur la plaque signalétique de l'appareil.

Une différence de tension de $\pm 10\%$ est acceptable.


7.2. Mise en route / Marche / Arrêt



Mise en route:

- L'appareil est mis sous tension par l'interrupteur (1).
- ① Ensuite l'appareil fait un test automatique. Tous les segments de l'affichage DISPLAY (LED) s'allument ainsi que toutes les lampes de contrôle.
- Après ce test, le numéro de version software de l'appareil est affiché (exemple: 11.0).






L'état est affiché avec la température effective (exemple : 18.5 °C)

La mise en température est indiquée par la lampe de contrôle jaune , qui clignote régulièrement dès que la température de consigne est atteinte.

Arrêt:

- Le bain-marie peut être arrêté par l'interrupteur.

7.3. Ajustage de température

- ① L'ajustage peut se faire dans l'état Marche ou Arrêt.
1. Appuyez l'un des poussoirs   pour afficher la valeur de consigne au lieu de la valeur effective.
Cette valeur est maintenant affichée pour env. 8 secondes et peut être modifiée.
 2. Modifier la valeur:
Appuyez le poussoir  pour augmenter la valeur.
Appuyez le poussoir  pour diminuer la valeur.
Maintenir le poussoir pour une modification rapide.
 3. Appuyez sur le poussoir  pour confirmer.



REMARQUE:

Si la température de travail dépasse 50 °C il y a formation de vapeur et donc une condensation à l'intérieur du couvercle ouvrant en Makrolon[®]. Cette condensation peut retomber dans les échantillons.

- Fermez soigneusement les échantillons se trouvant dans le bain.

8. Pannes possibles / Messages d'alarme



Alarme avec coupure :

Dans les cas des pannes ci-dessous, le chauffage et la pompe du thermostat sont coupés sur les deux pôles.

La lampe de contrôle d'alarme "⚠" est allumée et un signal acoustique **continu** se déclenche.

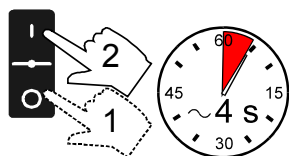
Le DISPLAY LED indique la raison de l'alarme par un numéro de code.



- Panne de la sonde de travail ou de la sonde de sécurité.
- Il n'y a pas assez de liquide dans le bain, ou le niveau minimum est dépassé.
Complétez le remplissage de liquide.



- Le câble de la sonde de travail est en court circuit ou coupé.



Après avoir remédié à la panne, l'arrêt de la mise en alarme peut être éliminé en actionnant l'interrupteur (arrêt/marche).

Si le thermostat se remet en alarme après l'avoir remis sous tension, il faut le faire contrôler par un service technique.

9. Nettoyage de l'appareil, Entretien



ATTENTION:

Risque d'électrocution ou d'endommagement de l'appareil par service ou réparation non conforme.

- Avant de nettoyer la face extérieure de l'appareil, débranchez le du secteur.
- En aucun cas de l'humidité ne doit pénétrer à l'intérieur de l'appareil.
- N'utilisez pas de produits de nettoyage à base d'alcool ou de solvants. Ces produits endommagent l'appareil et peuvent provoquer des fêlures du couvercle Makrolon®.
- Service- et réparations ne doivent être effectuées que par du personnel qualifié et autorisé (électricien).

Nettoyage:

Pour nettoyer la cuve et les parties immergées du bain marie, utilisez de l'eau douce avec du savon.

Le bain marie est conçu pour fonctionnement en continu dans des conditions normales d'utilisation. Un service régulier n'est pas nécessaire.

Ne remplissez la cuve qu'avec un liquide approprié. Nous vous recommandons de changer régulièrement le liquide utilisé.

Service après-vente

Avant d'envoyer un appareil JULABO en réparation, nous vous recommandons de contacter le service agréé JULABO.

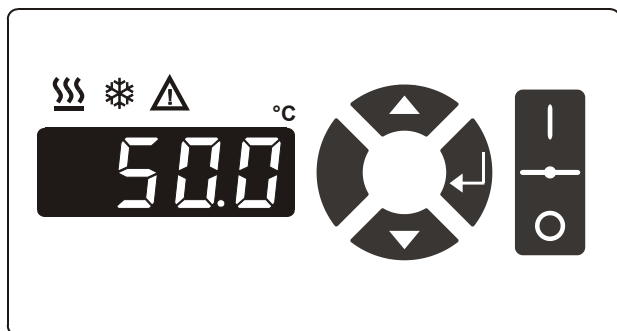
Si vous devez retourner l'appareil:

- Nettoyez le soigneusement. Pensez à la protection du personnel de service.
- Emballez soigneusement l'appareil (si possible dans l'emballage d'origine).
- Joignez une courte description de l'erreur constatée. Si vous avez l'intention de nous renvoyer un appareil JULABO, veuillez trouver un questionnaire sur le site internet www.julabo.com Veuillez compléter ce questionnaire et le joindre à l'appareil ou envoyez le nous par avance par e-mail ou par fax.
- JULABO ne prendra pas en compte une avarie de transport résultant d'un emballage non approprié.



JULABO se réserve le droit dans le sens d'une amélioration de produit de modifier techniquement l'appareil dans le cas où celui-ci est renvoyé en réparation.

MANUAL DE OPERACIÓN



Baños María

TW2
TW8
TW12
TW20



JULABO GmbH
77960 Seelbach / Germany
Tel. +49 (0) 7823 / 51-0
Fax +49 (0) 7823 / 24 91
info.de@julabo.com
www.julabo.com

¡Felicidades!

Usted ha acertado plenamente en su elección.

JULABO le agradece la confianza depositada en nuestra marca.

El presente Manual de Operación está diseñado para ayudarle a obtener un correcto entendimiento de los principios necesarios a tener en cuenta para la operación de los baños de agua y de sus posibilidades. Recomendamos encarecidamente la atenta y completa lectura de este manual antes de comenzar con la utilización de estos equipos para poder alcanzar un óptimo aprovechamiento de todas sus funciones.

Sistema de gestión de calidad de JULABO



TÜV Rheinland®
CERT
ISO 9001
ISO 14001

Desarrollo, fabricación y distribución de temperatura controlan de equipos de laboratorio e industriales requisitos de las normas ISO 9001 e ISO 14001. N° de registro certificación 01 100044846

Índice

Manual de Operación	70
1. Uso acorde a su propósito	70
1.1. Descripción	70
2. Responsabilidad del propietario – aspectos relacionados con la seguridad	70
2.1. Gestión de residuos	72
2.2. Conformidad CE	73
2.3. Garantía	74
2.4. Especificaciones técnicas:	75
Manual de Usuario	78
3. Elementos de manejo y función	78
4. Recomendaciones de seguridad	79
4.1. Explicación de los Avisos de Seguridad	79
4.2. Explicación de los demás Avisos	79
5. Instrucciones de seguridad	79
6. Precauciones iniciales	80
6.1. Instalación	80
6.2. Medio líquido	81
6.3. Llenado / Vaciado	82
6.4. Mantenimiento constante del nivel de agua / enfriamiento	83
6.5. Accesorio	84
7. Procedimientos de Operación	85
7.1. Conexión a la red	85
7.2. Encendido del equipo/ arranque - parada	86
7.3. Ajuste de la temperatura de consigna	86
8. Posibles causas de avería / mensajes de error	87
9. Limpieza / reparación del aparato	87

Manual de Operación

1. Uso acorde a su propósito

Los baños de agua de JULABO están concebidos para el control térmico mediante la aplicación de energía calorífica a determinados medios líquidos contenidos en un recipiente.



Los baños de agua de JULABO no resultan apropiados para la aplicación térmica directa a productos de la industria alimentaria, farmacéutica y médico-quirúrgica. Con aplicación térmica directa nos referimos a un contacto sin protección entre el material a procesar y el medio líquido transmisor.

1.1. Descripción



✓ El manejo de estos baños de agua se realiza a través de un teclado protegido por una lámina contra salpicaduras. La tecnología basada en microprocesador permite ajustar y memorizar el valor de consigna, el cual se visualiza en la pantalla.



✓ El control de temperatura PID adapta la transferencia calorífica de forma automática a las necesidades del baño.



✓ El baño de agua cumple todo lo dispuesto por los Reglamentos Europeos de directivas relacionados con este tipo de productos.

✓ Los modelos TW8, TW12 y TW20 disponen de un tornillo de drenaje para vaciar el baño fácilmente. También disponen de asas para el transporte.

2. Responsabilidad del propietario – aspectos relacionados con la seguridad

Los productos fabricados por JULABO GmbH garantizan una operación segura, siempre y cuando se instalen, utilicen y mantengan de forma adecuada y se respeten las elementales normas de seguridad. Este capítulo informa a los usuarios de los peligros potenciales que pudieran surgir en la utilización de los baños de agua, haciendo especial hincapié en las medidas de seguridad y prevención de riesgos más importantes.

El propietario es responsable de que los usuarios cuenten con la debida cualificación.

- Asegúrese de que estos usuarios estén debidamente instruidos sobre las tareas a ejecutar.
- Así mismo, deberán ser advertidos regularmente sobre los peligros que conlleva cada actividad, así como sobre las medidas de prevención pertinentes.
- Asegúrese de que todo el personal relacionado con la utilización, mantenimiento e instalación esté al tanto de las recomendaciones en materia de seguridad que figuran en este Manual, además de haber comprendido íntegramente el resto del Manual de Operación.

Contacte a su proveedor o directamente a JULABO para cualquier duda sobre el manejo del aparato o en relación con el Manual de Operación.

Contacto JULABO GmbH
 Gerhard-Juchheim-Str. 1
 77960 Seelbach / Germany

Tel. +49 (0) 7823 / 51-0
 Fax +49 (0) 7823 / 24 91
info.de@julabo.com
www.julabo.com

Precauciones con su manipulación:

- No obstante, se ha de preservar de golpes a la carcasa, vibraciones, deterioros del panel de control (teclado, pantalla) o contra la entrada de elementos contaminantes.
- Asegúrese de que el aparato es sometido a revisiones regularmente, a fin de comprobar su estado.
- Además, se comprobarán regularmente, (como mínimo cada dos años), las etiquetas de obligación, advertencia/aviso, prohibición y seguridad.
- La red eléctrica de conexión tiene que tener una impedancia baja para evitar una influencia en los aparatos conectados a la misma red.
- El aparato está previsto para uso en un ambiente electromagnético controlado. Esto es decir que en tal ambiente fuentes de emisión como por ejemplo teléfonos móviles no deberían usarse en la cercanía.
 Es posible que la emisión magnética influya en otros aparatos con componentes sensibles al magnetismo, p.e. una pantalla. Se recomienda mantener una distancia mínima de 1 m.
- Parámetros ambientales adecuados:
- Rango adecuado de temperatura ambiente: máximo 40 °C y mínimo 5 °C.
- La humedad relativa del aire no deberá sobrepasar 50 % (40 °C).
- No almacenar en lugares con atmósfera agresiva.
- Preservar contra la suciedad y evitar la exposición directa a la luz solar.

Precauciones de Operación:

El baños de agua sólo deberá ser configurado, instalado, mantenido y reparado por técnicos especializados.

La operación rutinaria de este equipo no requiere conocimientos técnicos especiales, por lo que podrá ser utilizado por usuarios no especializados, previamente instruidos en su manejo.

Precauciones de uso:

Utilice los aparatos tan sólo en lugares bien ventilados.

El aparato no resulta apropiado para uso en ambientes con peligro de explosión.




Los baños de agua de JULABO están previstos para la aplicación de temperatura a agua en una cubeta.

Es totalmente inadecuado el uso de fluidos inflamables para el llenado del baño de agua.


¡Peligro de incendio! Está prohibido el uso de fluidos cáusticos y corrosivos.

Responsabilidad del propietario – aspectos relacionados con la seguridad

Si se van a utilizar materiales peligrosos o sustancias que pudieran llegar a serlo, **el explotador deberá** colocar la identificación de peligro (**1+2**) adjunta en un sitio bien visible en la cara mando:

1		Cartel advertencia W00: Colores: amarillo, negro Advierte de un lugar potencialmente peligroso. ¡Atención! Siga lo indicado en la documentación. (Manual de usuario, Hoja de especificaciones sobre seguridad)
2a		Cartel obligación M018: Colores; azul, blanco Léase atentamente siempre antes de poner en marcha la información destinada al usuario. Area de validez: EU
2b		Semi S1-0701 Tabla A1-2 #9 Léase atentamente siempre antes de poner en marcha la información destinada al usuario. Area de validez: USA, NAFTA

Es imprescindible proceder con sumo cuidado y atención, debido a la intensidad de las temperaturas de producción. Además, subyacen los siguientes peligros: quemaduras, escaldadura, vapor vivo así como componentes y superficies calientes al alcance de la mano.

	Letrero de aviso W26: Colores: amarillo y negro Advertencia: superficie caliente. (El letrero lo coloca JULABO)
--	---

2.1. Gestión de residuos



Area de validez: Estados de la UE

Ver actualizaciones diario oficial de la Unión Europea – Directiva - RAEE.

Directiva del Parlamento Europeo y del Consejo sobre residuos de aparatos eléctricos y electrónicos. (RAEE)

La directiva establece que los aparatos eléctricos y electrónicos marcados con un 'X' deberán entregarse sólo a puestos de recolección particulares destinados a su eliminación de acuerdo con la protección del medio ambiente. Por eso diríjese a una empresa especializada en la gestión de este tipo de residuos en su país.

Es prohibido echar esos aparatos con los desechos convencionales (desechos no assorteados) o entregarlos a los organismos o puestos públicos de recolección de desechos comunales.

2.2. Conformidad CE

EU-Konformitätserklärung EU-Declaration of Conformity

Hersteller / Manufacturer:

JULABO GmbH
Gerhard-Juchheim-Strasse 1
77960 Seelbach / Germany
Tel: +49(0)7823 / 51 - 0



Hiermit erklären wir, dass das nachfolgend bezeichnete Produkt
We hereby declare, that the following product

Produkt / Product: Wasserbad / Water Bath

Typ / Type: TW2, TW8, TW12, TW20

aufgrund seiner Konzipierung und Bauart in der von uns in Verkehr gebrachten Ausführung den grundlegenden Sicherheits- und Gesundheitsanforderungen den nachfolgend aufgeführten EG-Richtlinien entspricht.
due to the design and construction, as assembled and marketed by our Company – complies with fundamental safety and health requirements according to the following EC-Directives.

Niederspannungsrichtlinie 2014/35/EU; Low-Voltage Directive 2014/35/EU

EMV-Richtlinie 2014/30/EU; EMC-Directive 2014/30/EU

RoHS-Richtlinie 2011/65/EU; RoHS-Directive 2011/65/EU

Angewandte harmonisierte Normen und techn. Spezifikationen:

The above-named product is in compliance with the following harmonized standards and technical specifications:

EN 50581 : 2012

Technische Dokumentation zur Beurteilung von Elektro- und Elektronikgeräten hinsichtlich der Beschränkung gefährlicher Stoffe
Technical documentation for the assessment of electrical and electronic products with respect to the restriction of hazardous substances

EN 61010-1 : 2010

Sicherheitsbestimmungen für elektrische Mess-, Steuer-, Regel- und Laborgeräte. Teil 1: Allgemeine Anforderungen
Safety requirements for electrical equipment for measurement, control, and laboratory use, Part 1: General requirements

EN 61010-2-010 : 2014

Sicherheitsbestimmungen für elektrische Mess-, Steuer-, Regel- und Laborgeräte. Teil 2-010: Besondere Anforderungen an Laborgeräte für das Erhitzen von Stoffen
Safety requirements for electrical equipment for measurement, control, and laboratory use, Part 2-010: Particular requirements for laboratory equipment for the heating of materials

EN 61326-1 : 2013

Elektrische Mess-, Steuer-, Regel- und Laborgeräte- EMV-Anforderungen- Teil 1: Allgemeine Anforderungen
Electrical equipment for measurement, control, and laboratory use - EMC requirements - Part 1: General requirements

Das CE-Zeichen wurde angebracht
The CE marking was affixed

Seelbach, 30.05.2016


M. Juchheim, Geschäftsführer / Managing Director

2016_083_TW(2)(8)(12)(20)_Wasserbad_d_e.docx

2.3. Garantía

JULABO es responsable del correcto funcionamiento de este aparato, siempre y cuando su conexión y el uso dado sea el adecuado y coincida con lo indicado por las Directivas que figuran en este Manual de Operación.

**El plazo de garantía es de
un año**

Prórroga gratuita del plazo de garantía



Gracias a la garantía 1 PLUS el usuario recibirá una prórroga completamente gratuita del periodo de garantía, que de esta forma se amplía a 24 meses o 10 000 horas de servicio (lo que se alcanza primero).

La única condición a cumplir para beneficiarse de esta ampliación del plazo de garantía es entrar en nuestra página de Internet www.julabo.com y registrar el aparato introduciendo su número de serie. La fecha determinante para la prestación de garantía es la fecha de expedición que figura en la factura de la empresa JULABO GmbH.

En caso de reclamación nosotros decidiremos si la prestación de garantía se limita a una reparación gratuita o si procedemos a sustituir el aparato defectuoso. Se reparará cualquier pieza defectuosa o bien se procederá a su sustitución gratuita, siempre y cuando se constate que se ha deteriorado como consecuencia de una avería, del material utilizado en el proceso de producción o debido a un error en el proceso de fabricación.

Queda excluida cualquier otra reclamación en concepto de indemnización por daños y perjuicios

2.4. Especificaciones técnicas:

Baños de agua		TW2	TW8
Rango de temperatura de trabajo	°C	20 ... 99,9	20 ... 99,9
Estabilidad de temperatura		±0,2	±0,2
Selección de temperatura		digital	digital
Visualización de temperatura		LED	LED
Resolución	°C	0.1	0.1
Control de temperatura		PID1	PID1
Potencia calefactora (con 230 V)	kW	1,0	2,0
Potencia calefactora (con 115 V)	kW	1,0	1,0
Abertura del baño (AxL)	cm	15x13	23x27
Profundidad:	cm	11	14
Volumen:	litros	1 ... 2	3 ... 8
Dimensiones totales (AxLxAlto) con tapa de Makrolón®	cm	17x16x26 17x16x37	29x32x28 29x32x44
Peso	kg	3,5	8,5
Temperatura ambiente	°C	5 ... 40	5 ... 40
Alimentación eléctrica	V/ Hz	230 ±10 % / 50 /60	230 ±10 % / 50 / 60
Consumo de corriente (con 230 V)	A	5	9
Alimentación eléctrica	V/ Hz	115 ±10 % / 50 /60	115 ±10 % / 50 / 60
Consumo de corriente (con 115 V)	A	9	9

Todos los datos se han obtenido en las siguientes condiciones:
Tensión y frecuencia nominales Temperatura de trabajo: 70 °C
Temperatura ambiente: 20 °C Medio líquido: agua
Reservadas todas las modificaciones técnicas

Baños de agua			TW12	TW20
Rango de temperatura de trabajo	°C		20 ... 99,9	20 ... 99,9
Estabilidad de temperatura			±0,2	±0,2
Selección de temperatura			digital	digital
Visualización de temperatura			LED	LED
Resolución	°C		0.1	0.1
Control de temperatura			PID1	PID1
Potencia calefactora (con 230 V)	kW		2,0	2,0
Potencia calefactora (con 115 V)	kW		1,0	1,0
Abertura del baño (AxL)	cm		35x27	50x30
Profundidad:	cm		14	18
Volumen:	litros		5 ... 14	8 ... 26
Dimensiones totales (AxLxAlto) con tapa de Makrolón [®]	cm		40x32x28 40x32x44	50x35x32 50x35x49
Peso	kg		8,9	14,2
Temperatura ambiente	°C		5 ... 40	5 ... 40
Alimentación eléctrica	V/ Hz		230 ±10 % / 50 /60	230 ±10 % / 50 / 60
Consumo de corriente (con 230 V)	A		9	9
Alimentación eléctrica	V/ Hz		115 ±10 % / 50 /60	115 ±10 % / 50 / 60
Consumo de corriente (con 115 V)	A		9	9

Todos los datos se han obtenido en las siguientes condiciones:

Tensión y frecuencia nominales Temperatura de trabajo: 70 °C

Temperatura ambiente: 20 °C Medio líquido: agua

Reservadas todas las modificaciones técnicas

Dispositivos de seguridad según IEC 61010-2-010

Temperatura de seguridad /

Protección contra sobrecalentamiento – ajuste fijo

105 °C

Clasificación según DIN 12876-1

Tipo I

Mensaje de error

óptico y acústico
(tono constante)

Condiciones ambientales según EN 61 010-1:

Sólo para espacios interiores.

Hasta 2000 metros de altura – normal cero.

Temperatura ambiente: +5 ... +40 °C (para almacenado y transporte)

Humedad del aire:

humedad relativa máxima 80 % a temperaturas hasta +31 °C,

descenso lineal hasta 50 % de la humedad relativa a una temperatura de 40°C

Se permiten divergencias de tolerancia de tensión de ± 10 %

Grado de protección según EN 60 529: IP 31

El aparato conforme a grado de protección I

Categoría de sobretensión II

Clasificación como residuo 2



Atención:

El aparato no resulta apropiado para uso en ambientes con peligro de explosión.

Normas de resistencia a interferencias EN 61326-1

El termostato es un aparato ISM del

Grupo 1 (uso de alta frecuencia para objetivos internos)

y está clasificado en la

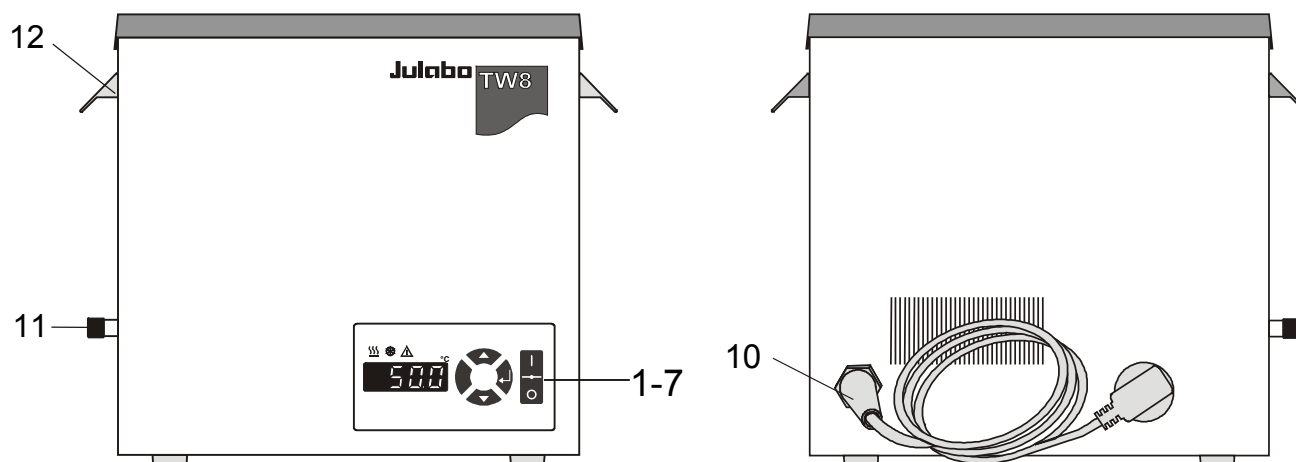
Clase A (área industrial y comercial).

Manual de Usuario

3. Elementos de manejo y función

Cara frontal

Cara trasera



Ejemplo: TW8

- | | | |
|----|--|--|
| 1 | | Interruptor de encendido, iluminado |
| | | conexión |
| | | desconexión |
| 2 | | Teclas de edición (arriba/abajo, selección) |
| 3 | | Tecla enter 1º valor / memorizar parámetro |
| 4 | | Pantalla LED: Visualización de temperatura/menú de opciones |
| 5 | | Piloto de control - calefacción: encendido, en calentamiento |
| 6 | | Piloto de control – refrigeración (sin funcionamiento) |
| 7 | | Piloto de alarma. |
| 10 | | Cable de red con conector |
| 11 | | Tornillo de purga,
Conexión de conjunto para nivel de líquido / enfriamiento
(accesorio) |
| 12 | | Asas |

4. Recomendaciones de seguridad

4.1. Explicación de los Avisos de Seguridad



Adicionales a las recomendaciones de seguridad anteriormente indicadas, este Manual de Operación contiene otras llamadas de seguridad. Estas llamadas se señalizan en el texto mediante un signo de admiración inscrito en un triángulo "Aviso, situación de peligro" (Atención, siga las instrucciones recogidas en la documentación)
El significado del aviso está clasificado de acuerdo a una clave de alarma ¡Leer el manual y seguir las instrucciones que se indiquen!



Advertencia

Simboliza una situación potencial de alto riesgo para la integridad física y la salud de las personas. Si no se atiende el aviso y se evita dicha situación, pueden provocarse efectos nocivos para la salud e incluso lesiones que pongan en peligro la vida.



Atención

Simboliza una situación potencial de peligro o riesgo. Si no se atiende con precaución y se evita dicha situación, puede resultar en lesiones leves. En el texto, pueden incluirse advertencias sobre posibles daños materiales.



Tener en cuenta

Simboliza una situación **potencial** de daño. Si no se atiende con atención, la situación puede dar lugar a daños para el equipo o cualquier otro elemento situado en las inmediaciones.

4.2. Explicación de los demás Avisos



Aviso!

Esa señal llama la atención a algo particular.



Importante!

Se refiere a sugerencias para aplicaciones y otras informaciones útiles.

5. Instrucciones de seguridad

Para evitar daños materiales y personales es importante seguir las instrucciones de seguridad. Estas instrucciones rigen como ampliación de la Normativa de Prevención de Riesgos laborales para todos los puestos de trabajo.



- ¡Conectar el aparato exclusivamente a enchufes con toma de tierra y contacto de protección (PE)!
- El baño de agua sólo deberá trabajar con líquidos no inflamables.
- Colocar el aparato sobre una superficie lisa, de material no inflamable.
- Queda prohibida la estancia debajo del aparato, mientras éste este funcionando.

Precauciones iniciales

- Es imprescindible haber leído íntegramente la información destinada al usuario, antes de proceder a la puesta en marcha.
- No arrancar el aparato sin medio líquido.
- No vaciar nunca el medio líquido estando caliente. Controlar la temperatura del medio líquido antes de vaciar el baño. Para ello, por ejemplo, conectar brevemente el aparato.
- No utilizar nunca equipos claramente dañados o con fugas
- Apagar los equipos y desenchufarlos de la red, antes de llevar a cabo trabajos de reparación o servicio, así como antes de mover el aparato.
- Vaciar el aparato por completo antes de moverlo.
- No poner en marcha el aparato si el cable de alimentación eléctrica está deteriorado.
- La condensación del vapor puede penetrar en otros aparatos, cerca del baño maría, reduciendo así la seguridad operativa. Es importante tenerlo presente a la hora de instalar y operar con el baño maría.



- Partes de la tapa del baño pueden calentarse durante procesos largos y alcanzar temperaturas altas. Si se abre la tapa recalentada, se corre el riesgo adicional por vapor de condensación extremadamente caliente.



- ¡Mucha precaución al tocar!
- ¡Llevar gafas protectoras!

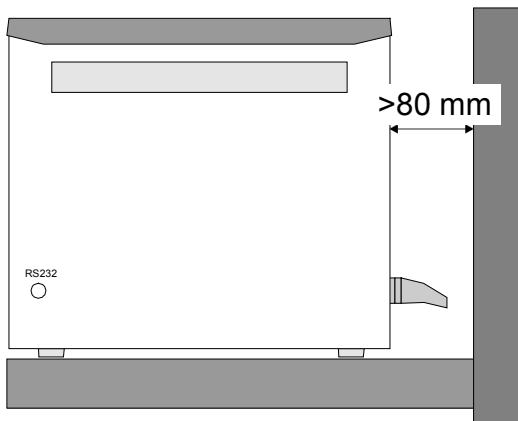
6. Precauciones iniciales

6.1. Instalación



Atención

El aparato no resulta apropiado para uso en ambientes con peligro de explosión.



El baño de agua deberá colocarse sobre una base horizontal.

Manténgase a una distancia mínima de 80 mm de la pared.

**Atención:**

La inmersión de tubos de ensayo, matraces Erlenmeyer u objetos similares, directamente en el baño es práctica habitual.

Se desconoce la naturaleza de las sustancias que contiene dichos envases.

Habitualmente se puede tratar de sustancias:

- inflamables o explosivos
- nocivas para la salud
- tóxicas para el medio ambiente
- en definitiva: **peligrosas**.

¡El usuario es el único responsable al utilizar estas sustancias!

Cerrar bien los recipientes con las muestras si hace falta.

**Atención**

Corrosión electro-química, peligro de corrosión por causa de soportes o muestras de metal.

- Evite el uso de soportes y muestras de ese tipo.
- Use solo soportes y gradillas de JULABO.

6.2. Medio líquido

Se recomienda usar agua ablandada/descalcificada como fluido para baño.

**Atención**

Peligro de corrosión en el baño si se usa agua de baja calidad.

La calidad del agua depende de las condiciones locales.

- Agua ferrífero puede causar oxidación aún en acero inoxidable.
- Agua clorado puede causar oxidación hasta la formación de agujeros.
- Agua destilada y de-ionizada NO es apropiado. Esas características particulares son causa de corrosión en el baño, aún con acero inoxidable.

JULABO no se responsabiliza del deterioro causado como consecuencia de utilizar medios líquidos inadecuados.

Para utilizar medios líquidos diferentes a los recomendados, deberá consultarse siempre previamente con JULABO.

¡No utilice medios líquidos inflamables!

6.3. Llenado / Vaciado

Llenado:

- **Nivel máximo de llenado:** aprox. 2,5 cm por debajo del borde del baño.
- **Nivel mínimo:** aprox. 1 cm por encima de la placa perforada de acero inoxidable.

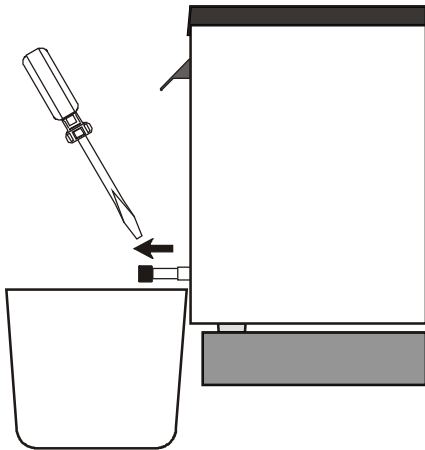


Atención

El nivel de llenado depende del tamaño y de la cantidad de los objetos a meter en el baño.

Por ello es importante no llenar el baño del todo, introducir el material a tratar y rectificar el nivel a continuación.

Vaciado:



- Desconectar el baño desde el interruptor de encendido.
- TW2
Tomar el baño con las manos y vaciar vertiendo el contenido en un recipiente adecuado.
- TW8, TW12, TW20
Colocar debajo un recipiente para recoger el líquido utilizado.
- Vaciar mediante el tornillo de purga (11) que se encuentra en el lateral del baño.
- Una vez totalmente vacío, volver a cerrar bien el tornillo de la boquilla.



Advertencia

Existen peligros debidos a las altas temperaturas que se alcanzan como: quemaduras, escaldadura, vapor así como componentes y superficies calientes al alcance de la mano.

- No vaciar el medio líquido si aún está caliente.
- Controlar la temperatura del medio líquido antes de proceder a vaciar. Para ello, conectar por un instante el aparato.

Recomendación:

Utilice la tapa del baño, a fin de perder poco calor a temperaturas de trabajo superiores a 60 °C.

6.4. Mantenimiento constante del nivel de agua / enfriamiento

Accesorio

TW8, TW12, TW20

En aplicaciones de temperatura cercas a la temperatura ambiente, se puede utilizar el conjunto para nivel de líquido / enfriamiento.

La colocación especial de este accesorio permite que el baño se alimente continuamente con agua del grifo. Al mismo tiempo el agua recalentada se elimina a través del rebosadero del set de nivel / enfriamiento.

① Para compensar la temperatura propia es suficiente generalmente con una corriente de agua fresca de 100 ml/min.



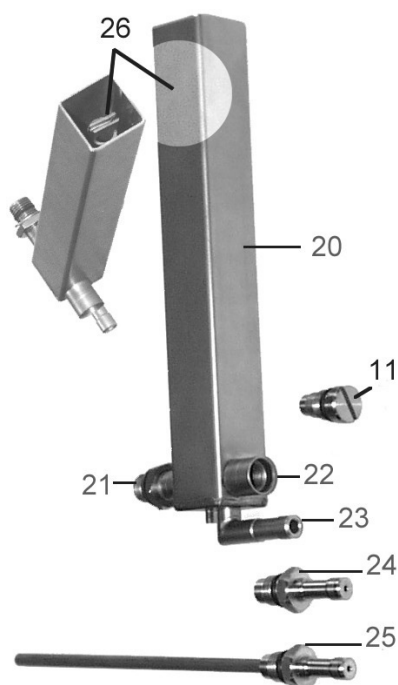
Atención:

Asegurar todas las conexiones de los tubos contra posible deslizamiento. Tener en cuenta todas las obligaciones legales y prescriptivos de las empresas de suministro de aguas, validos en el lugar de operación del termostato.

Accesorio

Utilizar el conjunto para nivel de líquido / enfriamiento para dispensar de manera constante agua del grifo:

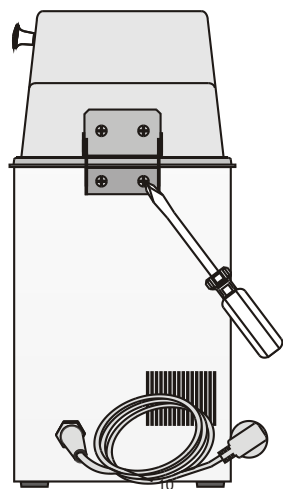
1. para mantener el nivel de agua, especialmente cuando se estén ejecutando trabajos que se acerquen al punto de ebullición.
(La cantidad de agua aportada depende de los valores de condensación.)
2. para contrarefrigerados cercanos a la temperatura ambiente.
(El baño recibe continuamente agua del grifo, evacuándose al mismo tiempo el agua recalentada por el rebosadero.)



- | | |
|----|--|
| 11 | Tornillo de purga en baño |
| 20 | Depósito de compensación |
| 21 | Boquillas de empalme |
| 22 | Boquillas de alimentación / evacuación |
| 23 | Rebosadero |
| 24 | Tornillo que garantiza la constancia del nivel |
| 25 | Tornillo para la función de enfriamiento, manteniendo al mismo tiempo constante el nivel |
| 26 | Regulación del tornillo para ajuste del nivel de llenado. |



6.5. Accesorio



Tapa abatible de Makrolon®

Nº de ref.:

TW2	TW8	TW12	TW20
8 970 289	8 970 286	8 970 287	8 970 288

La tapa abatible de Makrolon® se entrega con bisagras pre-montadas. Atornillar las bisagras con los tornillos incluidos en la cara trasera del baño.

TW2 Capacidad para **gradillas hasta 100 °C**, de acero inoxidable
TW2 1 unidad

Nº de ref.: Gradilla
8 970 330 para 24 tubos de ensayo 16/17 mm diam.

TW8 Capacidad para **gradillas hasta 100 °C**, de acero inoxidable
TW12 TW8 TW12 TW20
TW20 2 3 4 unidades

Nº de ref.: Gradillas
8 970 344 para 50 tubos de ensayo 16/17 mm diam.
8 970 345 para 90 tubos de ensayo 12/13 mm diam.
8 970 346 para 90 tubos microlitro 16/17 mm diam.
8 970 347 para 21 tubos de ensayo 30 mm diam.

TW8 Capacidad para **gradillas hasta 80 °C**, de polipropileno
TW12 TW8 TW12 TW20
TW20 2 3 4 unidades

Nº de ref.: Gradillas
8 970 380 para 60 tubos de ensayo 16/17 mm diam.
8 970 381 para 90 tubos de ensayo 12/13 mm diam.
8 970 382 para 90 tubos microlitro 16/17 mm diam.
8 970 383 para 21 tubos de ensayo 30 mm diam.

Contra-refrigerado / Suministro de agua continuo

Recomendación: para modelo TW8, TW12, TW20

Set para nivel de fluido / enfriamiento.

En aplicaciones a temperatura ambiente o alrededor de la misma, hace falta usar un serpentín de refrigeración adicional.

Nº de ref.:	Denominación
8 970 415	Set para nivel de fluido / enfriamiento
8 970 416	Serpentín de refrigeración adicional

Aditivo protector para agua „Agua-Stabil”

Recomendamos utilizar el detergente protector de JULABO "Aqua-Stabil" para evitar la formación de algas, bacterias y moho.

Nº de ref.:	Denominación
8 940 006	6 envases de 100 ccm
8 940 012	12 envases de 100 ccm

7. Procedimientos de Operación

7.1. Conexión a la red



Atención:

¡Conectar el aparato exclusivamente a enchufes con toma de tierra y contacto de protección (PE)!

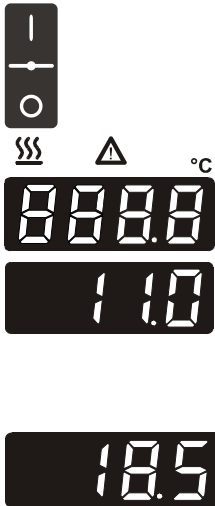
- El conector a la fuente de alimentación actúa como dispositivo de desconexión de seguridad y debe tener siempre libre acceso.
- No poner en marcha el aparato si el cable de alimentación eléctrica está deteriorado.
- Compruebe regularmente los cables de alimentación ante posibles defectos en el material (p.e. por grietas).

➤ **¡No se responderá en caso de conexión de red equivocada!**


Deberá compararse siempre la tensión y frecuencia de red disponible con la que figura en la etiqueta que hace referencia al modelo del aparato.

Se permiten diferencias en la tensión de alimentación de hasta $\pm 10\%$.

7.2. Encendido del equipo/ arranque - parada



Para conectar el equipo:






- Presionar el interruptor de encendido.(1).
- ① Durante el auto-test que sigue, se iluminarán todos los segmentos de los LED de cuatro dígitos del visor de temperatura y todos los pilotos luminosos (véase izquierda).
A continuación se visualizará el número de versión del software (ejemplo: n 11.0).
La visualización de la temperatura actual indica el modo operativo. (Ejemplo: 18.5 °C).
La lámpara de control  se ilumina al conectar la calefacción.

Parada:

- Mediante el interruptor de encendido, desconectar el aparato.

7.3. Ajuste de la temperatura de consigna

Ajuste de fábrica:
25 °C

- ① El ajuste puede realizarse en modo arranque o parada.
1. Presionar brevemente una de las teclas de edición   para conmutar la visualización de valor real a valor de consigna. El valor de consigna se visualizará durante aproximadamente 8 segundos. En este momento, podemos modificar el valor de consigna.
 2. Modificación del valor:
Accionar la tecla  para seleccionar un valor de escala mayor.
Accionar la tecla  para seleccionar un valor de escala menor.
Si mantenemos cualquiera de las dos teclas accionadas, la selección de un valor varias unidades mayor o menor se realiza a mayor velocidad.
 3. Grabar en la memoria el nuevo valor de consigna con la tecla Enter .



Atención:


Si la temperatura de trabajo supera los 50 °C puede formarse una fuerte condensación, penetrando las gotas incluso en el interior de la cara interna de la tapa de macrolon[®]. A continuación estas gotas pueden alcanzar el interior del material a tratar.

- Cerrar bien los recipientes con las muestras si hace falta.

8. Posibles causas de avería / mensajes de error



Las averías que se detallan a continuación desconectan la resistencia del baño de agua. En ese momento todos sus polos están separados de la red.

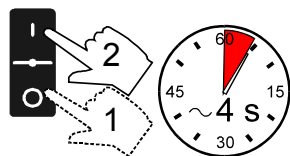
Aparece la señal “”, sonando al mismo tiempo un tono acústico de alarma. En la pantalla se podrá visualizar la posible causa del problema en forma de mensaje de error.



- Sensor de seguridad o defecto del sensor de trabajo.
- El baño de agua es operativo sin medio líquido o no se ha alcanzado el nivel mínimo. Rellenar de medio líquido.



- La conducción del sensor de temperatura de trabajo está interrumpida o ha sufrido un cortocircuito.



Tras solucionar el problema, anule el mensaje de error reiniciando el equipo.

Si al reiniciar aparece de nuevo el mensaje de error, contactar a un distribuidor autorizado de JULABO para proceder a un diagnóstico remoto.

9. Limpieza / reparación del aparato



Atención:

Peligro de ser electrocutado o de dañar el aparato por mantenimiento / reparación no profesional.

- Desenchufar el equipo antes de proceder a cualquier operación de limpieza.
- Evitar la entrada de humedad al interior del baño de agua.
- No use productos de limpieza basados en alcoholes o solventes. Esos resultan en daños y la formación de cisuras en la tapa de Makrolon®.
- Sólo personal electrotécnico capacitado es autorizado a realizar trabajos de servicio y reparación.

Limpieza:

Para limpiar el baño y los componentes funcionales del aparato, utilice agua de baja tensión superficial (por ejemplo solución jabonosa). La cara exterior del aparato se limpia con un paño humedecido en solución jabonosa.

Este baño de agua está diseñado para un funcionamiento sin mantenimiento periódico en condiciones normales de operación.

El baño debería rellenarse tan sólo con medio líquido recomendado por JULABO. Para evitar contaminaciones del medio, proceder a su renovación de forma periódica.

**Servicio de
reparación:**

Antes de que se soliciten los servicios de un técnico y antes de proceder a la devolución del equipo a JULABO, rogamos se ponga en contacto un servicio técnico autorizado por JULABO

**En caso de
devolución a
JULABO, tenga en
cuenta lo siguiente**

- Limpie el aparato para evitar poner en peligro al personal del servicio técnico.
- Adjunte siempre una breve descripción del error / avería. Si tiene la intención de devolver el aparato a JULABO, encontrará una Nota de Servicio de Devolución en www.julabo.com.
- Incluir una breve descripción del problema ocurrido.
- JULABO no se responsabilizará en caso de deterioro como consecuencia de embalaje inapropiado.



JULABO se reserva el derecho de proceder a cualquier modificación técnica durante la reparación, que contribuya a una mejora del producto en sí y a un perfecto funcionamiento del mismo.

Wichtiger Hinweis:

Original Betriebsanleitung, für künftige Verwendung aufbewahren.
Änderungen vorbehalten.

Important:

Keep original operating manual for future use.
Changes without prior notification reserved.

Remarque importante:

Conserver le mode d'emploi d'origine pour des utilisations futures.
Sous réserve de modifications.

Aviso importante:

Guardar el manual de operación original para uso futuro.
Reservadas todas las modificaciones.

TW2, TW8, TW12, TW20

