

IKAMAG® KMO 2 basic



BETRIEBSANLEITUNG DE 3

OPERATING INSTRUCTIONS EN 7

MODE D'EMPLOI FR 11



CE-KONFORMITÄTSERKLÄRUNG

DE

Wir erklären in alleiniger Verantwortung, daß dieses Produkt den Bestimmungen der Richtlinien 89/336EWG; und 73/023EWG entspricht und mit den folgenden Normen und normativen Dokumenten übereinstimmt: EN 60 010-1; EN 50 081; EN 50 082; EN 55 014; und EN 60 555.

CE-DECLARATION OF CONFORMITY

EN

We declare under our sole responsibility that this product corresponds to the regulations 89/336EEC and 73/023EEC and conforms with the standards or standardized documents EN 60 010-1; EN 50 081; EN 50 082; EN 55 014 and EN 60 555.

DÉCLARATION DE CONFORMITÉ CE

FR

Nous déclarons sous notre propre responsabilité que se produit est conforme aux réglementations 89/336CEE et 73/023CEE et en conformité avec les normes ou documents normalisés suivant EN 60 010-1; EN 50 081; EN 50 082; EN 55 014 et EN 60 555.

IKA LABORTECHNIK Janke & Kunkel GmbH & CO. KG

Staufen, Oktober 2003

Garantie

Sie haben ein Original IKA-Laborgerät erworben, das in Technik und Qualität höchsten Ansprüchen gerecht wird.

Entsprechend den IKA - Verkaufs- und Lieferbedingungen beträgt die Garantiezeit 24 Monate. Im Garantiefall wenden Sie sich bitte an Ihren Fachhändler. Sie können aber auch das Gerät unter Beifügung der Lieferrechnung und Nennung der Reklamationsgründe direkt an unser Werk senden. Frachtkosten gehen zu Ihren Lasten.

Garantee

You have purchased an original IKA laboratory machine which meets the highest engineering and quality standards.

In accordance with IKA guarantee conditions, the guarantee period is 24 months. For claims under the guarantee please contact your local dealer. You may also send the machine direct to our works, enclosing the delivery invoice and giving reasons for the claim. You will be liable for freight costs.

Garantie

Vous avez fait l'acquisition d'un appareil de laboratoire de conception originale IKA, qui répond aux exigences les plus élevées de technique et de qualité.

Conformément aux conditions de garantie IKA, la durée de garantie s'élève à 24 mois. En cas de recours en garantie, veuillez vous adresser à votre fournisseur spécialisé. Vous pouvez également envoyer directement l'appareil à notre usine en joignant votre facture et l'exposé des motifs de réclamation. Les frais d'expédition sont à votre charge.

Inhaltsverzeichnis

	Seite
Garantie	2
Sicherheitshinweise	3
Bestimmungsgemäßer Gebrauch	3
Auspacken	3
Inbetriebnahme	4
Wissenswertes	4
Funktion Rühren	4
Allgemeines	4
Wartung und Reinigung	4
Angewandte Normen und Vorschriften	5
Zubehör	5
Technische Daten	5
Ersatzteilliste KMO 2 basic	14
Ersatzteilbild KMO 2 basic	15

Sicherheitshinweise

Das Gerät darf nicht in explosionsgefährdeten Räumen betrieben werden.

Das Gerät ist auf eine feuerfeste bzw. nicht brennbare Aufstellfläche zu stellen.

Achtung - Magnetismus! Auswirkungen des Magnetfeldes sind zu beachten (z.B. Datenträger, Herzschrittmacher...).

Bei Verwendung von PTFE-ummantelten Magnetstäbchen ist folgendes zu beachten: Chemische Reaktionen von PTFE treten ein im Kontakt mit geschmolzenen oder gelösten Alkali- und Erdalkalimetallen, sowie mit feinteiligen Pulvern von Metallen aus der 2. und 3. Gruppe des Periodensystems bei Temperaturen über 300-400°C.

Nur elementares Fluor, Chlortrifluorid und Alkalimetalle greifen es an, Halogenkohlenwasserstoffe wirken reversibel quellend.

Quelle: Römpps Chemie-Lexikon und „Ullmann“ Bd.19

Verbrennungsgefahr!



Die Befestigungsschrauben des Motors auf der Unterseite des Gerätes können über 100 °C heiß werden! Sie sind seitlich gegen unbeabsichtigtes Berühren durch die Formgebung des Gehäuses geschützt.

Achten Sie beim Transport oder beim Hochheben des Gerätes darauf, daß Sie die Schraubenköpfe nicht mit den Fingern berühren!

Das Gerät darf - auch - im Reparaturfall nur von einer Fachkraft geöffnet werden. Vor dem Öffnen ist der Netzstecker zu ziehen. Spannungsführende Teile im Innern des Gerätes können auch längere Zeit nach Ziehen des Netzsteckers noch unter Spannung stehen.

Bestimmungsgemäßer Gebrauch

Der IKAMAG KMO 2 basic ist ein kleines Magnetrührermodell ohne Heizung. Das Gerät eignet sich zum Mischen von dünnflüssigen Medien bis 3 Liter, die in Gefäßen auf das Gerät gestellt werden. Der eingebaute Rührantrieb ermöglicht das Rühren der Substanzen mit Hilfe eines im Gefäß befindlichen Magnetstäbchens (empfohlen 40 und 50mm). Die Mischintensität ist abhängig von der Motordrehzahl (ca. 100 bis 1100 1/min) und der Größe des Magnetstäbchens.

Auspacken

Bitte packen Sie das Gerät vorsichtig aus und achten Sie auf Beschädigungen. Es ist wichtig, daß eventuelle Transportschäden schon beim Auspacken erkannt werden. Gegebenenfalls ist eine sofortige Tatbestandsaufnahme erforderlich (Post, Bahn oder Spedition).

Zum Lieferumfang des Gerätes gehören: Ein IKAMAG KMO 2 basic und eine Betriebsanleitung.



Inbetriebnahme

Überprüfen Sie, ob die auf dem Typenschild angegebene Spannung mit der verfügbaren Netzspannung übereinstimmt. Die verwendete Steckdose muß geerdet sein (Schutzleiterkontakt). Wenn diese Bedingungen erfüllt sind, ist das Gerät nach Einstecken des Netzsteckers betriebsbereit. Andernfalls ist sicherer Betrieb nicht gewährleistet oder das Gerät kann beschädigt werden.

Beachten Sie die in den Technischen Daten angegebenen Umgebungsbedingungen (Temperatur, Feuchte).

Wissenswertes

Ein Spaltpolmotor trägt einen kräftigen Permanentmagneten und eine Abschirmscheibe. Diese Abschirmscheibe lenkt die magnetischen Feldlinien nach oben um und verstärkt so das Magnetfeld zur Aufstellfläche hin. Sie trägt außerdem den Zahnkranz zur Messung der Drehzahl. Die optoelektronische Regelung erhält von jedem Zahn der Abschirmscheibe einen Impuls. Der zeitliche Abstand der Impulse ist ein Maß für die tatsächliche Drehzahl. Ein nachgeschalteter Vergleicher stellt fest, ob die gewählte Soll-Drehzahl mit der tatsächlichen Ist-Drehzahl übereinstimmt. Er öffnet beim Absinken der Drehzahl unter den Sollwert die Energiezufuhr für den Motor.

Funktion Rühren

Die Bedienungselemente sind frontseitig angebracht. Zum Einschalten des Gerätes betätigen Sie den Netzschalter. Der Betrieb wird durch Aufleuchten der grünen Kontrollleuchte im Netzschalter signalisiert. Das Gerät beginnt nach dem Einschalten mit der zuletzt eingestellten Drehzahl zu laufen. Am Drehknopf mit der dazugehörigen Skala wird die Drehzahl des Motors eingestellt.

Allgemeines

Im linken hinteren Bereich der Aufstellfläche ist eine Gewindebuchse M10 angebracht. Hier kann ein Stativstab angebracht werden, um Meß- oder Dosiereinrichtungen zu befestigen.



ACHTUNG! Das Gerät darf nicht an einem, in der Gewindebuchse angebrachten Stativstab angehoben, transportiert oder an einem Stativ befestigt werden. Das Gerät ist ausschließlich zum Gebrauch auf einer festen, ebenen Arbeitsplatte bestimmt.



HINWEIS! Während des Betriebes erwärmt sich das Gerät durch die Verlustleistung des Motors und die Elektronik. Um die Wärme abzuführen und die Aufstellfläche nicht in kritischem Maße zu erwärmen, sind am Motor Lüfterflügel integriert, die für eine Zirkulation der Luft im Innern des Gerätes sorgen. Verschließen Sie daher niemals die boden- und rückseitigen Lüftungsschlitze des Gerätes und sorgen Sie für ausreichenden Abstand des Gerätes von anderen Gegenständen.

Wartung und Reinigung

Der IKAMAG KMO 2 basic arbeitet wartungsfrei. Er unterliegt lediglich der natürlichen Alterung der Bauteile und deren statistischer Ausfallrate.

Bei Ersatzteilbestellungen geben Sie bitte die auf dem Typenschild angegebene Fabrikationsnummer, den Gerätetyp sowie die Positionsnummer und die Bezeichnung des Ersatzteiles an.

Bitte senden Sie nur Geräte zur Reparatur ein, die gereinigt und frei von gesundheitsgefährdenden Stoffen sind. Reinigen Sie IKA-Geräte nur mit von IKA freigegebenen Reinigungsmittel

Verwenden Sie zum Reinigen von:

Farbstoffen	Isopropanol
Baustoffen	Tensidhaltiges Wasser / Isopropanol
Kosmetika	Tensidhaltiges Wasser / Isopropanol
Nahrungsmittel	Tensidhaltiges Wasser
Brennstoffen	Tensidhaltiges Wasser

Bei nicht genannten Stoffen fragen Sie bitte bei IKA nach. Tragen Sie zum Reinigen der Geräte Schutzhandschuhe.

Elektrische Geräte dürfen zu Reinigungszwecken nicht in das Reinigungsmittel gelegt werden.

Angewandte Normen und Vorschriften

Aufbau nach folgenden Sicherheitsnormen

EN 61 010-1 UL 3101-1 CAN/CSA C22.2 (1010-1)

Aufbau nach folgenden EMV-Normen

EN 50 082-1 EN 55 014 EN 60 555-2; -3

Angewandte EU-Richtlinien

EMV-Richtlinie: 89/336/EWG

Niederspannungs-Richtlinie: 73/023/EWG

Zubehör

RS 1	Rührstäbchenset	H16V	Stativstab
RSE	Rührstäbchenentferner	H 15	Badaufsatz
DZM control.m	Drehzahlmesser		

Empfohlene IKA-Rührstäbchen

TRIKA-Rührstab PTFE, dreieckig 42 und 55mm lang

IKAFILON-Rührstäbe PTFE ø 7mm

Längen 30, 40, 50 und 60 mm

Technische Daten

Bemessungsspannung:	VAC	230±10%
	oder VAC	115±10%
Bemessungsfrequenz:	Hz	50/60
Aufnahmeleistung:	W	14
Abgabeleistung:	W	4
Drehzahlbereich:	1/min	ca. 100 bis 1100 stufenlos einstellbar
max. Rührmenge (Wasser)	ltr	3
Zul. Umgebungstemperatur:	°C	+5 bis +40
Zul. relative Feuchte:	%	80
Zul. Einschaltdauer:	%	100
Funktentstörung:		nach VDE 0871
Schutzart nach DIN 40 050:		IP 21
Gehäuse:		PA 6.6 M30
Aufstellfläche:		Edelstahl 1.4301
Abmessungen:	mm	140 x 200 x 75
Gewicht:	kg	1,4



Contents

	Page
Guarantee	2
Safety instructions	7
Correct use	7
Unpacking	7
Commissioning	8
General information	8
Function Stirring	8
General	8
Maintenance and cleaning	8
Associated standards and regulations	9
Accessories	9
Technical data	9
List of spare parts KMO 2 basic	14
Spare parts diagram KMO 2 basic	15

Safety instructions



The instrument may not be operated in rooms with explosion hazards.

Furthermore, it has to be placed upon a fire-proof and/or not burnable surface.

Attention: Magnetism! Effects of the magnetic field have to be taken into account (e.g. data carriers, cardiac, cardiac pacemakers...).

When using PTFE-coated magnetic bars, please pay attention to the following: Chemical reactions of PTFE occur in contact with molten or dissolved alkaline and alkaline earth metals, as well as with fine-particled powders of metals of the 2. and 3. group of the periodical system at temperatures above 300 - 400°C. Only elementary fluorine, chlorine trifluoride and alkaline metals do attract PTFE, halogen hydrocarbons have a reversibly swelling effect.

Source: Römpps Chemie-Lexikon und „Ullmann“ Bd.19



Risk of burns!

The motor mounting screws on the underside of the device can reach temperatures in excess of 100°C! The shape of the housing at the side protects the screws against accidental contact.

When carrying or lifting the device, take care not to touch the heads of the screws with your fingers!

Even in the case of repair work, the unit must only be opened by a qualified engineer. The mains plug must be pulled before opening the unit. The voltage-carrying components inside the unit may continue to carry a voltage for some time after the mains plug is pulled.

Correct use

The IKAMAG KMO 2 basic is a small, unheated magnetic stirrer. The device is suitable for mixing up to 3 liters of low-viscosity media in receptacles placed on the device. The built-in stirrer drive allows the substances to be stirred by means of a magnetic rod in the receptacle (40 and 50 mm recommended). The intensity of mixing is dependent on the speed of the motor (approx. 100 to 1100 rpm) and the size of the magnetic rod.

Unpacking

Please unpack the equipment carefully and check for any damages. It is important that any damages which may have arisen during transport are ascertained when unpacking. If applicable a fact report must be set immediately (post, rail or forwarder).

The delivery scope covers: an IKAMAG KMO 2 basic and operating instructions.

Commissioning

Check whether the voltage specified on the type plate matches the mains voltage available. The power socket used must be earthed (protective earth conductor contact). If these conditions are met, the device is ready to operate after plugging in the mains plug. If these procedures are not followed, safe operation cannot be guaranteed and/or the equipment may be damaged.

Observe the ambient conditions (temperature, humidity, etc.) listed under Technical Data.

General information

A split-pole motor carries a powerful permanent magnet and a shielding plate. This shielding plate redirects the magnetic field lines upwards, thus amplifying the magnetic field in the direction of the baseplate. It also carries the ring gear used to measure the speed of rotation. The optoelectronic controller receives a pulse from each tooth on the shielding plate. The time interval between each pulse is a measure of the actual rotational speed. A downstream comparator calculates whether the selected speed setting matches the actual speed and opens the power supply to the motor whenever the actual speed drops below the setting.

Function Stirring

The controls are located on the front panel. Press the power switch to activate the device. When switched on the green indicator lamp in the power switch is lit. After switching on the machine starts to run at the most recent speed setting. The speed of the motor can be set on the rotary knob with scale.

General

An M10 threaded bushing is located on the left at the rear of the baseplate. This can be used to attach a stand rod for fastening measuring and metering equipment.



CAUTION! The device must not be lifted, carried or fastened to a stand by the stand rod in the threaded bushing. The device is intended exclusively for use on a hard, level work surface.



NOTE! The device will become warm during operation due to power losses from the motor and the electronics. In order to dissipate this heat and to avoid heating the baseplate to a critical degree, fan blades are integrated into the motor to circulate the air inside the device. For this reason, never obstruct the ventilation slots at the bottom and rear of the device, and ensure that an adequate distance is left between the device and other objects.

Maintenance and cleaning

The stirrer RW 11 basic are maintenance-free. It is subject only to the natural wear and tear of components and their statistical failure rate.

When ordering spare parts, please give the manufacturing number shown on the type plate, the machine type and the name of the spare part.

Please send in equipment for repair only after it has been cleaned and is free from any materials which may constitute a health hazard. Use only cleansing agents which have been approved by IKA to clean IKA devices.

To remove	use:
Dyes	isopropyl alcohol
Construction materials	water containing tenside / isopropyl alcohol
Cosmetics	water containing tenside / isopropyl alcohol
Foodstuffs	water containing tenside
Fuels	water containing tenside

For materials which are not listed, please request information from IKA.
Wear the proper protective gloves during cleaning of the devices.
Electrical devices may not be placed in the cleansing agent for the purpose of cleaning.

Associated standards and regulations

Construction in accordance with the following safety standards
EN 61 010-1 UL 3101-1 CAN/CSA C22.2 (1010-1)

Construction in accordance with the following EMC standards
EN 50 082-1 EN 55 014 EN 60 555-2; -3

Associated EU guidelines
EMC-guidelines: 89/336/EWG
Machine guidelines: 73/023/EWG

Accessories

RS 1	Set of stirrers	H16V	Support rod
RSE	Stirrer remover	H 15	Bath attachment
DZM control.m Rpm counter			

Recommended IKA stirrers

TRIKA stirrer, PTFE, triangular, 42 and 55 mm long

IKAFILON stirrers, PTFE, 7 mm dia.

lengths 30, 40, 50 and 60 mm

Technical data

Design voltage:	VAC	230±10%
	or	VAC 115±10%
Design frequency:	Hz	50/60
Power consumption:	W	14
Power output:	W	4
Speed range:	rpm	ca. 100 to 1100 infinitely variable
Max. stirring quantity (Water)	ltr	3
Perm. ambient temperature:	°C	+5 to +40
Perm. relative humidity:	%	80
Perm. ON duration:	%	100
Radio-screened:		acc. to VDE 0871
Protection to DIN 40 050:		IP 21
Housing:		PA 6.6 M30
Baseplate:		1.4301
Dimensions:	mm	140 x 200 x 75
Weight:	kg	1,4



Sommaire

	Page
Garantie	2
Consignes de sécurité	11
Utilisation conforme	11
Déballage	11
Mise en service	12
Conseils pratique	12
Fonction d'agitation	12
Allgemeines	12
Entretien et nettoyage	12
Normes et spécifications appliquées	13
Accessoires	13
Caractéristiques techniques	13
Liste de pièces de rechange KMO 2 basic	14
Pièces de rechange KMO 2 basic	15

Consignes de sécurité



Ne pas utiliser l'appareil dans des locaux exposés à des risques d'explosion.

Placer l'appareil sur une surface en matériau réfractaire ou inflammable.

Attention - Magnétisme! Attention aux effets du champ magnétique (par ex. supports d'informations, stimulateurs cardiaques...).

En cas d'utilisation de barreaux aimantés enrobés de PTFE, prendre garde au fait que, à des températures supérieures à 300-400°C, les métaux alcalins et alcalino-terreux fondus ou dissous, ainsi que les métaux sous forme de poudre fine appartenant aux groupes 2 et 3 de la classification périodique des éléments, réagissent au contact du PTFE. Seuls le fluor élémentaire, le trifluorure de chlore et les métaux alcalins attaquent le PTFE; les hydrocarbures halogénés produisent un effet de gonflement réversible.

Source: Römpps Chemie-Lexikon et „Ullmann“ Bd.19



Risques de brûlures !

La température des vis de fixation du moteur situées sur le dessous de l'appareil peut dépasser 100 °C ! La forme du boîtier constitue une protection latérale contre tout contact accidentel.

Quand vous transportez ou soulevez l'appareil, faire attention à ne pas toucher les têtes de vis !

L'appareil ne doit être ouvert que par une personne compétente, même en cas de réparation. Avant de l'ouvrir, il faut retirer la prise au secteur. Les éléments conduisant la tension situés à l'intérieur de l'appareil peuvent se trouver encore sous tension, longtemps après avoir enlevé la prise au secteur.

Utilisation conforme

L'IKAMAG KMO 2 basic est un petit modèle d'agitateur magnétique sans chauffage. Il est adapté pour le mélange de milieux fluides (jusqu'à 3 l) placés dans des récipients à la surface de l'appareil. L'entraînement d'agitation intégré permet le mélange des substances à l'aide d'une petite barre aimantée placée dans le récipient (longueurs recommandées : 40 et 50 mm). L'intensité d'agitation est fonction de la vitesse de rotation du moteur (de 100 à 1100 t/min.) et de la taille de la petite barre aimantée.

Déballage

Déballer l'appareil avec précaution et vérifiez s'il est en parfait état. Il est important de constater les éventuels dommages dus au transport dès le déballage. Le cas échéant, établir immédiatement un constat correspondant (poste, chemins de fer ou transporteur).

Le IKAMAG KMO 2 basic est livré avec son mode d'emploi.

Mise en service

Vérifiez si la tension indiquée sur la plaque signalétique correspond bien à la tension du secteur. La prise de courant utilisée doit être mise à la terre (conducteur de protection). Si ces conditions sont remplies, l'appareil est prêt à fonctionner dès qu'il est branché sur le secteur. Dans le cas contraire, le parfait fonctionnement n'est pas garanti ou l'appareil peut être endommagé.

Veillez respecter les paramètres d'utilisation indiqués dans les données techniques (température, taux d'humidité).

Conseils pratiques

Un moteur à bague de déphasage est équipé d'un fort aimant permanent et d'un disque de blindage. Ce disque dévie les lignes de champ magnétiques vers le haut et renforce ainsi le champ magnétique du côté de la surface-support. Une couronne dentée est placée sur le disque pour mesurer la vitesse de rotation. La régulation optoélectronique reçoit une impulsion de chaque dent du disque de blindage. La vitesse effective est déduite de l'écart (temporel) entre les impulsions. Un comparateur secondaire détermine si la vitesse de consigne correspond à la vitesse réelle. Il déclenche l'alimentation en énergie du moteur si la vitesse devient inférieure à la valeur de consigne.

Fonction d'agitation

Les éléments de commande sont placés sur le devant. Pour mettre l'appareil sous tension, actionner l'interrupteur secteur. L'appareil est en fonctionnement si le témoin lumineux de contrôle vert est allumé. Après la mise en route, l'appareil tourne avec la dernière vitesse entrée. La vitesse de rotation du moteur est ajustée sur le bouton rotatif à la graduation correspondante.

Allgemeines

Une douille taraudée M10 est placée sur la partie arrière gauche de la surface-support. Il est possible de monter à cet emplacement une tige-support pour fixer des dispositifs de mesure ou de dosage.



ATTENTION! L'appareil ne doit en aucun cas être soulevé ou transporté sur une tige-support montée sur la douille taraudée ou être fixé sur un support. Cet appareil est prévu pour être exclusivement utilisé sur une plaque de travail plane et fixe.



REMARQUE! Pendant le fonctionnement, l'appareil s'échauffe en raison de la dissipation de puissance du moteur et de l'électronique. Afin d'éliminer la chaleur et d'éviter de trop échauffer la surface-support, des ailettes de ventilation sont intégrées dans le moteur. Elles garantissent une circulation de l'air à l'intérieur de l'appareil. Pour cette raison, ne boucher en aucun cas les rainures de ventilation (en dessous et au dos de l'appareil) et laisser un espace suffisant entre l'appareil et les autres installations.

Entretien et nettoyage

Le fonctionnement de les KMO 2 basic basic ne nécessite pas d'entretien. Il est simplement soumis au vieillissement naturel des pièces et à leur taux de défaillances statistique.

Lors de la commande de pièces de rechange, veuillez indiquer le numéro de fabrication figurant sur la plaque d'identification, le type de l'appareil et la désignation de la pièce de rechange.

Nous vous prions de n'envoyer en réparation que les appareils qui ont été nettoyés et sont exempts de matières nocives pour la santé. Ne nettoyer les appareils IKA qu'avec les produits de nettoyage autorisés par IKA.

Nettoyage de :

substances colorantes	avec isopropanol
substances de construction	eau + tensioactif / isopropanol
cosmétiques	eau + tensioactif / isopropanol
produits alimentaires	eau + tensioactif
Brennstoffen	eau + tensioactif

Pour les substances non citées ici, contacter IKA. Veiller à porter des gants pour le nettoyage.

Ne pas placer les appareils électriques dans le produit de nettoyage.

Normes et spécifications appliquées

Conception selon les normes de sécurité suivantes

EN 61 010-1 UL 3101-1 CAN/CSA C22.2 (1010-1)

Conception selon les normes CEM suivantes :

EN 50 082-1 EN 55 014 EN 60 555-2; -3

Directives EU appliquées

Directive CEM : 89/336/CEE

Directive sur les basses tensions : 73/023/CEE

Accessoires

RS 1 Jeu de baguettes d'agitation H16V Stativstab

RSE Outil d'enlèvement des baguettes d'agitation H 15 Accessoires de bain

DZM control.m tachymètre

Baguettes d'agitation IKA conseillées

Tige d'agitation TRIKA en PTFE, triangulaire et longue de 42 et 55 mm

Tige d'agitation IKAFLON en PTFE Ø 7 mm

Longueurs 30, 40, 50 et 60 mm

Caractéristiques techniques

Tension nominale: VAC 230±10%

ou VAC 115±10%

Fréquence nominale: Hz 50/60

Puissance consommée: W 14

Puissance fournie: W 4

Plage de vitesse de rotation: 1/min de. 100 à 1100 réglable sans intervalles

Volume d'eau max. à agiter: ltr 3

Température environ.
admissible °C +5 à +40

Taux d'humidité relatif
admissible: % 80

Facteur de service
admissible: % 100

Antiparasitage: selon VDE 0871

Degré protection
selon DIN 40 050: IP 21

Boîtier: PA 6.6 M30

Surface-support: 1.4301

Dimensions: mm 140 x 200 x 75

Poids: kg 1,4

Ersatzteilliste

KMO 2 basic

Pos.	Bezeichnung
9	Anschlußleitung
10	Zugentlastung
11	Schutzkappe
14	Fuß
21	Bedienknopf
22	Poti-Achse
23	Klemmbuchse
26	Frontschild
27	Zierkappe
30	Gehäuse-Unterteil
31	Gehäuse-Oberteil
35	Best. Leiterplatte
37	Haube
40	Wippenschalter
2001	Antriebsseinheit, kompl.

List of spare parts

KMO 2 basic

Item	Designation
9	connection line
10	strain relief
11	protective cap
14	pedestal
21	control knob
22	potentiometer shaft
23	clamping bushing
26	front panel
27	Zierkappe
30	housing - upper part
31	housing - lower part
35	printed circuit board
37	hood
40	rocker switch
2001	drive unit, assembly

Liste des pièces de rechange

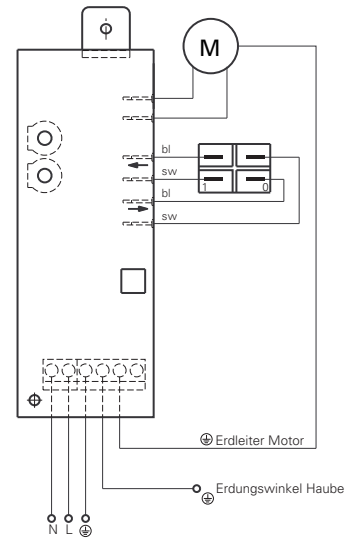
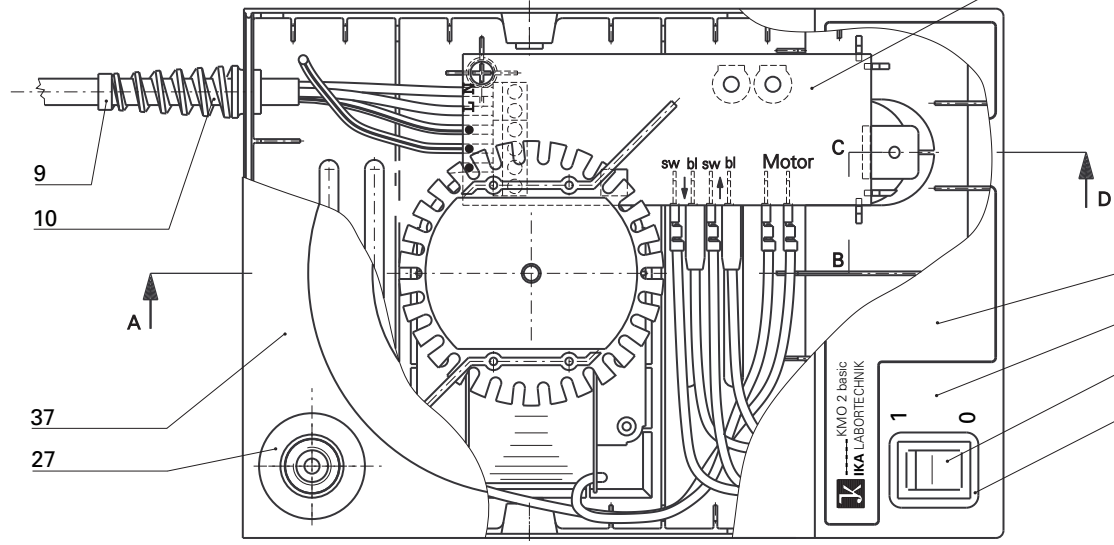
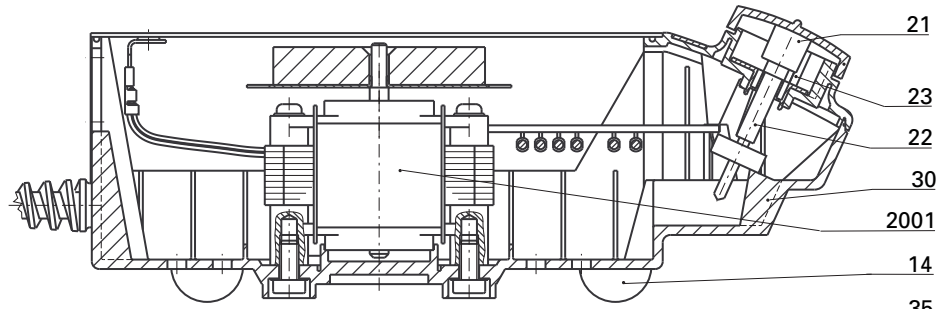
KMO 2 basic

Pos.	Désignation
9	Câble connecteur
10	Décharge de traction
11	Chape de protection
14	Pied
21	Bouton de commande
22	Axe de poti
23	Douille de serrage
26	Plaque frontale
27	Embout fantaisie
30	Partie inférieure du bâti
31	Partie supérieur du bâti
35	Platine montée
37	Capot
40	Interrupteur à bascule
2001	L'unité de commande au complet

IKAMAG KMO 2 basic

Ersatzteilbild / spare parts diagram / Pièces de rechange

FOR
SERVICE
REPAIR-
MAN
ONLY !



Europe
Middle East
Africa

IKA® - Werke
GmbH & Co.KG
Janke & Kunkel-Str. 10
D-79219 Staufen
Tel.: +49 7633 831-0
Fax: +49 7633 831-98
E-Mail: sales@ika.de

North America

IKA® Works, Inc.
2635 North Chase
Pkwy SE
Wilmington
NC 28405-7419 USA
Tel.: 800 733-3037
Tel.: +1 910 452-7059
Fax: +1 910 452-7693
E-Mail: usa@ika.net

China

IKA® Works Guangzhou
173-175 Friendship Road
Guangzhou
Economic and Technological
Development District
510730 Guangzhou, China
Tel.: +86 20 8222-6771
Fax: +86 20 8222-6776
E-Mail: sales@ikagz.com.cn

Japan

IKA® Japan K.K.
293-1 Kobayashi-cho
Yamato Koriyama Shi, Nara
639-1026 Japan
Tel.: +81 743 58-4611
Fax: +81 743 58-4612
E-Mail: info@ika.ne.jp

India

IKA® - Werke
GmbH & Co.KG
Liaison Office India
No. 31 (Old No. 264)
1st Floor, 10th Cross
1st "N" Block, Rajajinagar
560 010 Bangalore
Tel.: +91 80-41157736
Fax: +91 80-41157735
E-Mail: info@ikaindia.com

Asia
Australia

IKA® Works (Asia)
Sdn Bhd
No. 17 & 19, Jalan PJU 3/50
Sunway Damansara
Technology Park
47810 Petaling Jaya
Selangor, Malaysia
Tel.: +60 3 7804-3322
Fax: +60 3 7804-8940
E-Mail: sales@ika.com.my

Korea

IKA® Korea Co LTD
1710 Anyang Trade Center
1107 Buhung-dong,
Dongan-gu
Anyang City, Kyeonggi-do
Post code: 431-817
South Korea
Tel.: +82 31-380-6877
Fax: +82 31-380-6878
E-Mail: michael@ikakorea.co.kr

Brasil

IKA® Works Inc.
Av. das Américas,
15700, sala 235
Recreio dos Bandeirantes
CEP 22790-701
Rio de Janeiro, RJ
Brasil
Tel.: +55 21 2487-7743
Fax: +55 21 2487-7743
E-Mail: fcabral@ika.net